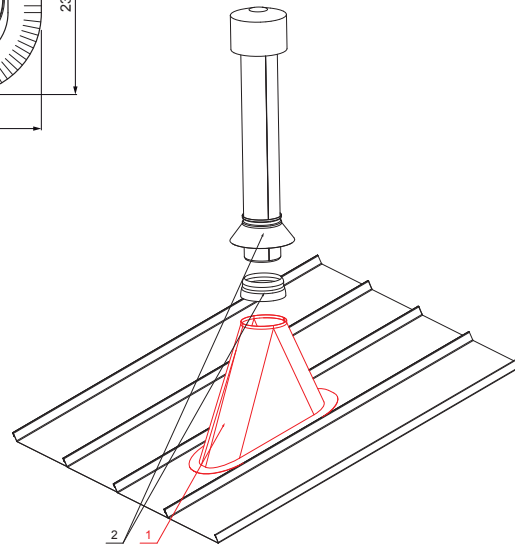
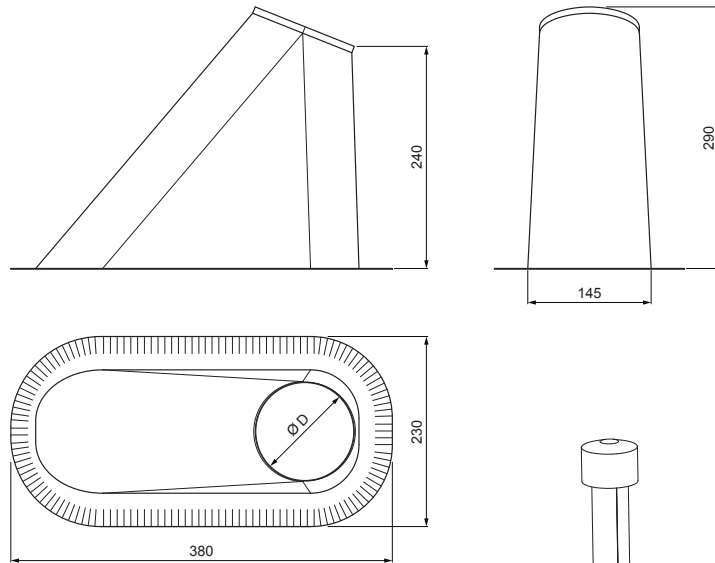


KARTA TECHNICZNA

# PODSTAWA KOMINA WENTYLACYJNEGO

# FALZ-PZN VKP



**IC** Kolor : Ocynkowana stal powlekana – Czarny – RAL 9005  
Materiał: Aluminium – Natur

**SZCZEGÓŁ:**

1. podstawa komina wentylacyjnego
2. kominek wentylacyjny + EPDM

Wymiary [mm]	
Rozmiar nominalny	Ø D
110 – 125	110
110 – 125	125 *

\* Powstaje wskutek przycięcia – poprzez powiększenie otworu

INDEKS	ZMIANA	DATA	PODPIS			
ZN. MAT	WYM. PÓŁT.	POM. URZ.	K.O.			MASA kg
SPORZ.	Ing. Kluska M.	SPRAW.	TECHNOL.	STARY RYS.	NR POL.	NR RYS.
NAZWA				Liczba arkuszy		
Podstawa komina wentylacyjnego				FALZ-PZN VKP		

Utworzone: 06.06.2026 22:58:28

Zmiany techniczne zastrzeżone