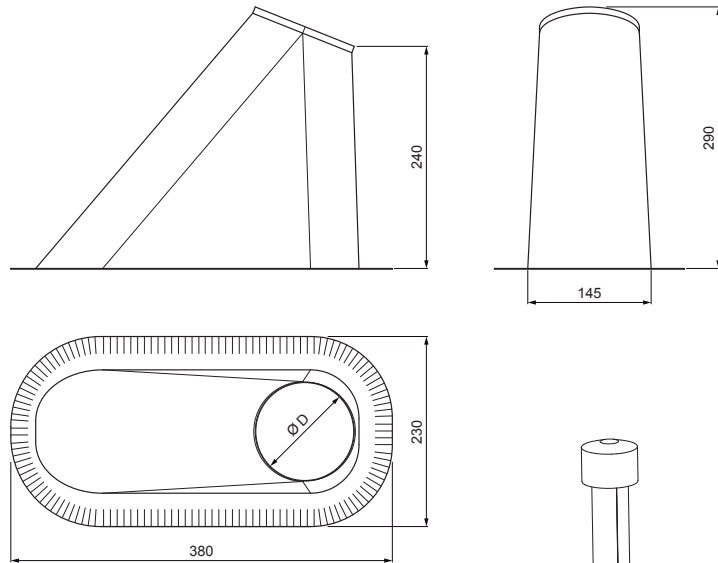


KARTA TECHNICZNA

PODSTAWA KOMINA WENTYLACYJNEGO

FALZ-PZN VKP



AN Kolor : Ocynkowana stal powlekana – Antracyt – RAL 7016
Materiał: Aluminium – Natur

SZCZEGÓŁ:

1. podstawa komina wentylacyjnego
2. kominek wentylacyjny + EPDM

Wymiary [mm]	
Rozmiar nominalny	Ø D
110 – 125	110
110 – 125	125 *

* Powstaje wskutek przycięcia – poprzez powiększenie otworu

INDEKS	ZMIANA	DATA	PODPIS		
ZN. MAT	WYM. PÓŁT.	POM. URZ.	SPORZ.		
			Ing. Kluska M.	Norma STN	NR KL.
				ZMIAN.	NR POL.
				STARY RYS.	NR RYS.
NAZWA					
Podstawa komina wentylacyjnego				Liczba arkuszy	Arkusz
				FALZ-PZN VKP	

Utworzone: 20.04.2026 04:43:12

Zmiany techniczne zastrzeżone