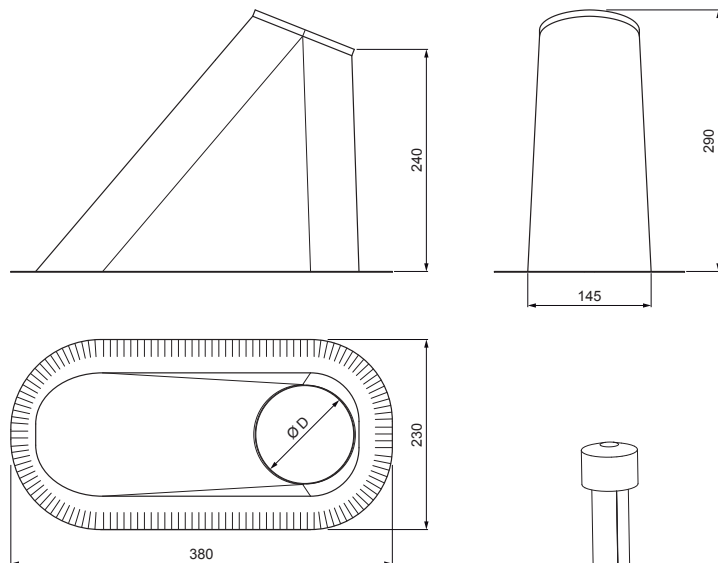


KARTA TECHNICZNA

PODSTAWA KOMINA WENTYLACYJNEGO

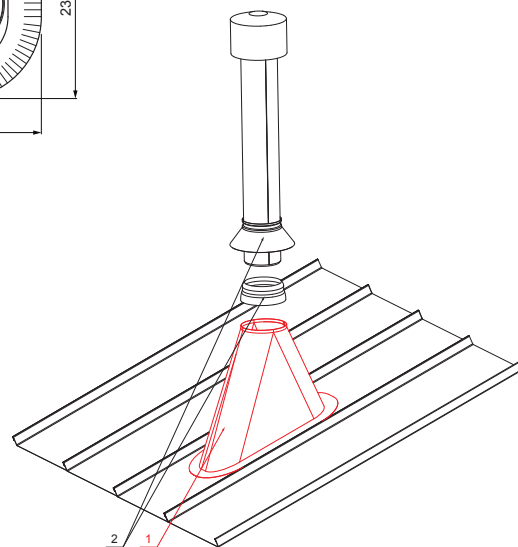
FALZ-PZN VKP



TM Kolor : Ocynkowana stal powlekana – Testa di Moro – RAL 8028
Materiał: Aluminium – Natur

SZCZEGÓŁ:

1. podstawa komina wentylacyjnego
2. kominek wentylacyjny + EPDM



Wymiary [mm]	
Rozmiar nominalny	Ø D
110 – 125	110
110 – 125	125 *

* Powstaje wskutek przycięcia – poprzez powiększenie otworu

INDEKS	ZMIANA	DATA	PODPIS		
ZN. MAT	WYM. PÓŁT.	POM. URZ.	SPORZ.		
			Ing. Kluska M.	Norma STN	NR KL.
				ZMIAN.	NR POL.
				STARY RYS.	NR RYS.
NAZWA					
Podstawa komina wentylacyjnego				Liczba arkuszy	FALZ-PZN VKP Arkusz

Utworzone: 04.06.2026 22:44:12

Zmiany techniczne zastrzeżone