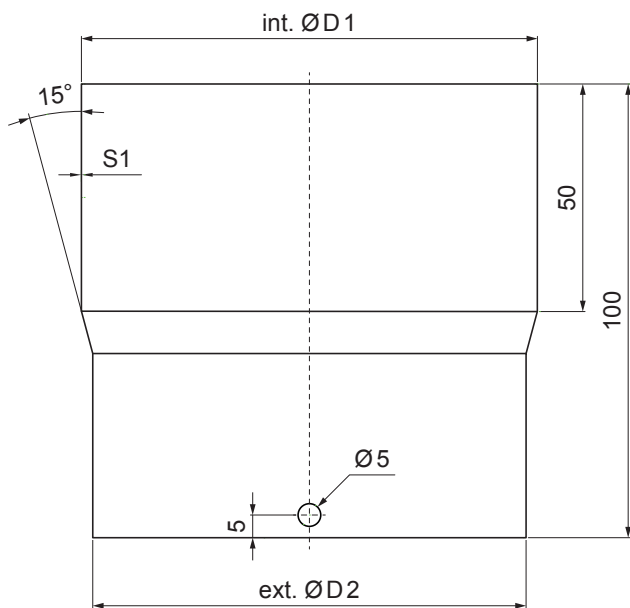


KARTA TECHNICZNA

ŁĄCZNIK RURY SPUSTOWEJ MUFA

P-PSRU



BHT Ocynkowana stal powlekana – Srebrny ciemny P.20 – RAL 9007

Wymiary [mm]		
Rozmiar nominalny	int. Ø D 1	ext. Ø D 2
80	80	76
100	100	96
120	120	116

INDEKS	ZMIANA	DATA	PODPIS	KJG QUALITY®	Scan code for 3D model	
ZN. MAT.			K.O.	MASA kg	SKALA	
WYM. PÓLT.					Norma STN	NR KL.
POM. URZ.					ZMIAN.	NR POL.
SPORZ. Ing. Kluska M.					STARY RYS.	NR RYS.
SPRAW.					NAZWA	
TECHNOL.			TECHNOL.	Łącznik rury spustowej mufa		Liczba arkuszy
					P-PSRU	Arkusze

Utworzone: 19.04.2026 22:43:04

Zmiany techniczne zastrzeżone