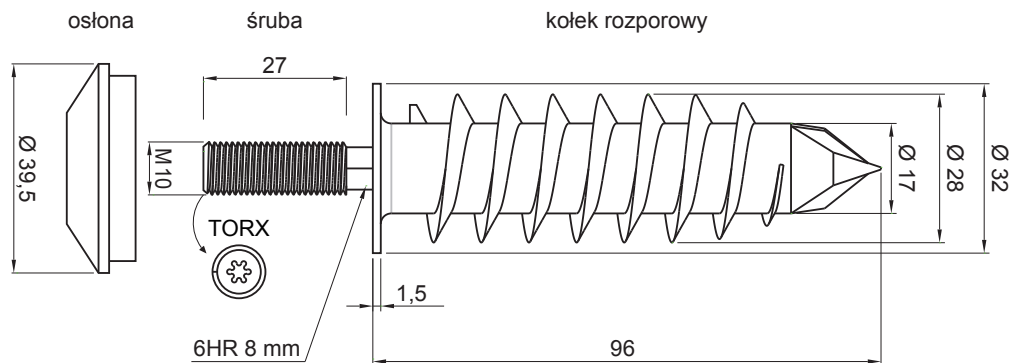


KARTA TECHNICZNA

KOŁEK DO IZOLACJI M10

P-POB-HN IZOL



Nylon

INDEKS	ZMIANA	DATA	PODPIS	  		
ZN. MAT						
WYM. PÓLT.			K.O.	MASA kg	SKALA	
POM. URZ.				Norma STN	NR KL.	
SPORZ.	Ing. Kluska M.			ZMIAN.	NR POL.	
SPRAW.						
TECHNOL.	TECHNOL.			STARY RYS.	NR RYS.	
NAZWA	Kołek do izolacji M10			Liczba arkuszy	P-POB-HN IZOL	Arkusze 

Utworzone: 20.04.2026 05:43:42

Zmiany techniczne zastrzeżone