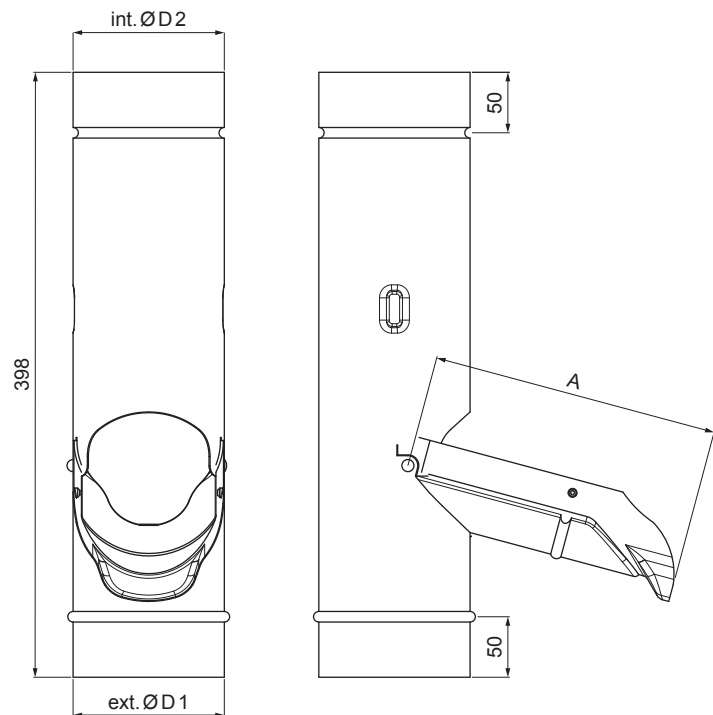


KARTA TECHNICZNA




# REWIZJA RURY SPUSTOWEJ

P-PZV



**TH** Ocynkowana stal powlekana – Ciemno brązowy ČOKO – RAL 8017

Wymiary [mm]			
Rozmiar nominalny	A	ØD 1	ØD 2
80	150	80	80
100	190	100	100
120	230	120	120

INDEKS	ZMIANA	DATA	PODPIS	 
ZN. MAT				
WYM. PÓLT.		K.O.	MASA kg	SKALA
POM. URZ.			Norma STN	NR KL.
SPORZ.	Ing. Kluska M.		ZMIAN.	NR POL.
SPRAW.				
TECHNOL.	TECHNOL.		STARY RYS.	NR RYS.
NAZWA	Rewizja rury spustowej		Liczba arkuszy	P-PZV Arkuszy 

Utworzone: 04.06.2026 00:51:25

Zmiany techniczne zastrzeżone