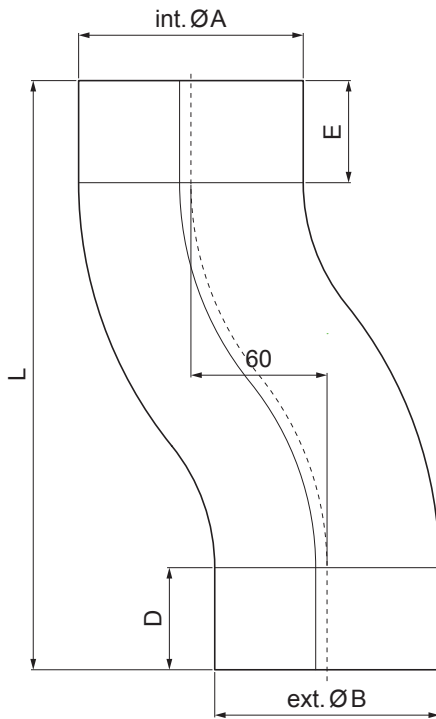




KARTA TECHNICZNA ODSADZKA

P-PKO



TH Ocynkowana stal powlekana – Ciemno brazowy ČOKO – RAL 8017

INDEKS	ZMIANA	DATA	PODPIS	KJG QUALITY®	Scan code for 3D model 
ZN. MAT	WYM. PÓLT.	POM. URZ.	SPORZ.		
			Ing. Kluska M.	MASA kg	NR KL.
				K.O.	NR POL.
				Norma STN	NR RYS.
				ZMIAN.	
				STARY RYS.	
NAZWA Odsadzka				Liczba arkuszy	Arkusz 
				P-PKO	

Utworzone: 19.04.2026 23:21:38

Zmiany techniczne zastrzeżone

Wymiary [mm]					
Rozmiar nominalny	Ø A	Ø B	D	E	L
80	80,4	79,0	35	35	219
100	100,4	99,0	35	35	240
120	120,4	119,0	40	40	268