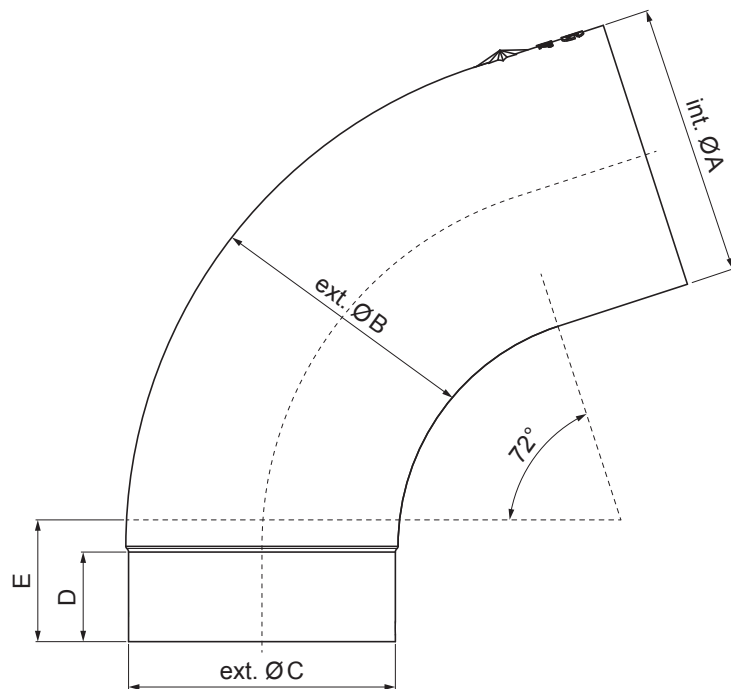


KARTA TECHNICZNA KOLANO 72°

P-PK



TH Ocynkowana stal powlekana – Ciemno brazowy ČOKO – RAL 8017

Wymiary [mm]					
Rozmiar nominalny	$\varnothing A$	$\varnothing B$	$\varnothing C$	D	E
80	80,4	79,0	76,9	28	40
100	100,4	99,0	96,8	35	50
120	120,3	119,0	116,7	42	60

INDEKS	ZMIANA	DATA	PODPIS	KJG QUALITY®	Scan code for 3D model	
ZN. MAT			K.O.	MASA kg	SKALA	
WYM. PÓLT.					Norma STN	NR KL.
POM. URZ.					ZMIAN.	NR POL.
SPORZ. Ing. Kluska M.					STARY RYS.	NR RYS.
SPRAW.						
TECHNOL.			TECHNOL.			
NAZWA			Kolano 72°		Liczba arkuszy	P-PK
					Arkuszy	

Utworzone: 19.04.2026 23:21:43

Zmiany techniczne zastrzeżone