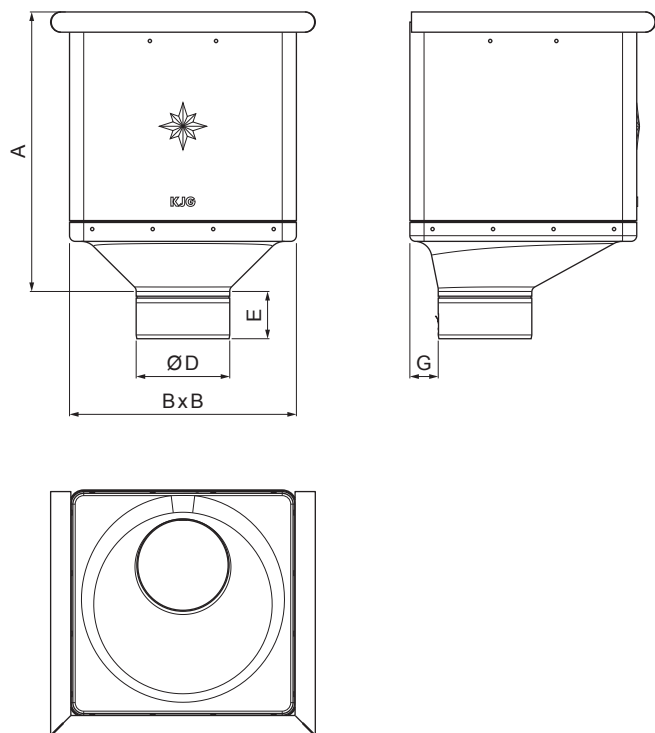


KARTA TECHNICZNA

# KOSZ ZLEWOWY KUBICZNY EKSCENTRYCZNY

# P-PKLZ KX



**TH** Ocynkowana stal powlekana – Ciemno brązowy ČOKO – RAL 8017

INDEKS	ZMIANA	DATA	PODPIS	 
ZN. MAT	K.O.		MASA kg	
WYM. PÓLT.			Norma STN	NR KL.
POM. URZ.			ZMIAN.	NR POL.
SPORZ.	Ing. Kluska M.			
SPRAW.				
TECHNOL.	TECHNOL.		STARY RYS.	NR RYS.
NAZWA	Kosz zlewowy KUBICZNY EKSCENTRYCZNY		Liczba arkuszy	P-PKLZ KX Arkusz 

Utworzone: 03.06.2026 23:41:28

Zmiany techniczne zastrzeżone

Wymiary [mm]					
Rozmiar nominalny	A	B	D	E	G
100	283	240	99	50	30