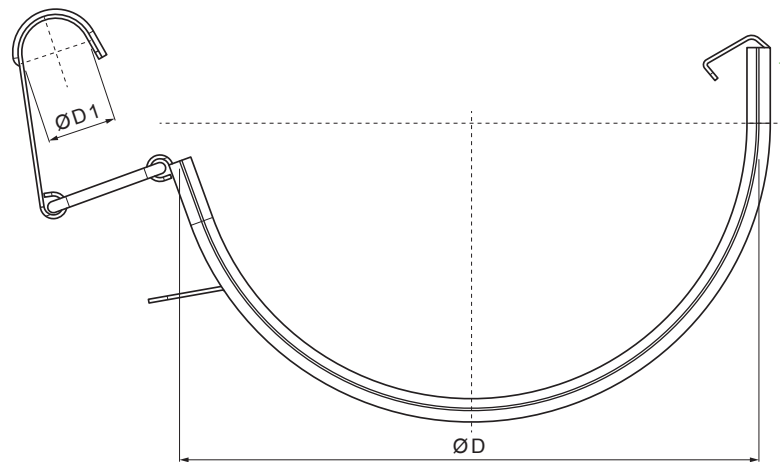



KARTA TECHNICZNA  
**ŁĄCZNIK RYNNY**

**P-PSPZ**



**TH** Ocynkowana stal powlekana – Ciemno brazowy ČOKO – RAL 8017

Wymiary [mm]		
Rozmiar nominalny	Ø D 1	Ø D
250	18	105
280	18	127
333	20	153

INDEKS	ZMIANA	DATA	PODPIS	  
ZN. MAT.				
WYM. PÓLT.			K.O.	MASA kg
POM. URZ.				SKALA
SPORZ.	Ing. Kluska M.			Norma STN
SPRAW.				ZMIAN.
TECHNOL.	TECHNOL.			NR KL.
NAZWA	Łącznik rynny			NR POL.
				STARY RYS.
				NR RYS.
				Liczba arkuszy
				P-PSPZ
				Arkusz

Utworzone: 05.06.2026 15:52:16

Zmiany techniczne zastrzeżone