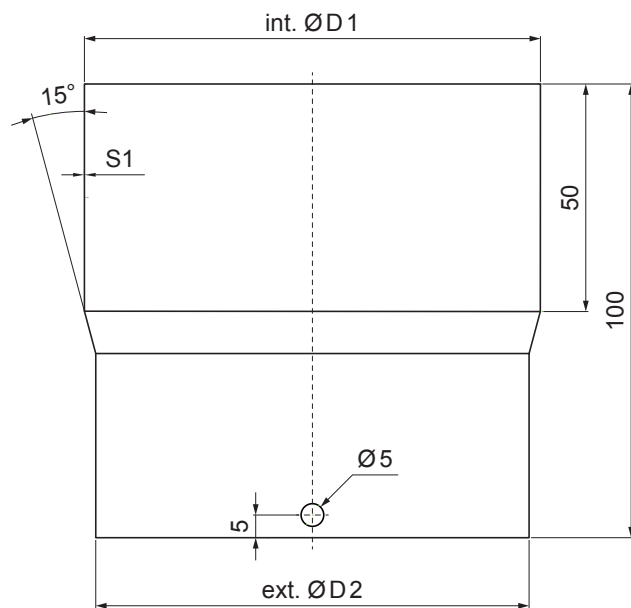


KARTA TECHNICZNA

# ŁĄCZNIK RURY SPUSTOWEJ MUFA

# P-PSRU



**TM** Ocynkowana stal powlekana – Testa di Moro – RAL 8028

Wymiary [mm]		
Rozmiar nominalny	int. Ø D 1	ext. Ø D 2
80	80	76
100	100	96
120	120	116

INDEKS	ZMIANA	DATA	PODPIS	<b>KJG</b> QUALITY®	Scan code for 3D model	
ZN. MAT.			K.O.	MASA kg	SKALA	
WYM. PÓLT.					Norma STN	NR KL.
SPORZ. Ing. Kluska M.					ZMIAN.	NR POL.
SPRAW.					STARY RYS.	NR RYS.
TECHNOL.			TECHNOL.			
NAZWA Łącznik rury spustowej muła				Liczba arkuszy	P-PSRU Arkusz	

Utworzone: 06.06.2026 08:26:54

Zmiany techniczne zastrzeżone