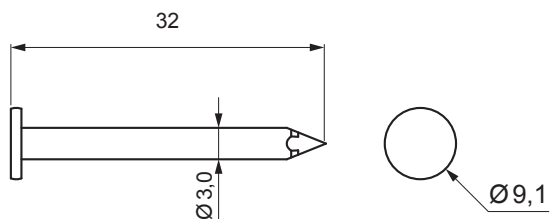


KARTA TECHNICZNA

GWOŹDZIE GŁADKIE DO GWOŹDZIARKI PNEUMATYCZNEJ BEZ GAZU

KNS-NKC PN 3,0X32 H



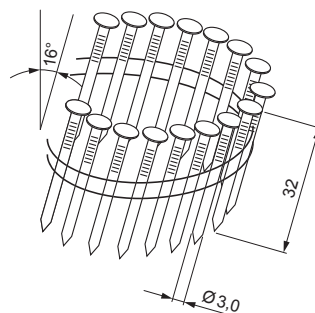
OPIS:

- gwoździe gładkie przeznaczone do gwoździarki gazowej
o oznaczeniu **KMR 3516**

ZAWARTOŚĆ OPAKOWANIA:

- gwoździe gładkie 7 200 szt

GWOŹDZIE:



Stal

INDEKS	ZMIANA	DATA	PODPIS	KJG QUALITY	
ZN. MAT		K.O.	MASA kg	SKALA	
WYM. PÓŁT.					
POM. URZ.			Norma STN	NR KL.	
SPORZ.	Ing. Kluska M.		ZMIAN.	NR POL.	
SPRAW.					
TECHNOL.	TECHNOL.		STARY RYS.	NR RYS.	
NAZWA	Gwoździe gładkie do gwoździarki pneumatycznej bez gazu			Liczba arkuszy	KNS-NKC PN 3,0X32 H Arkusz

Utworzone: 21.04.2026 11:07:43

Zmiany techniczne zastrzeżone

Parametry techniczne	
Typ	DPN 16° 3,0x32 Galv
Średnica gwoździa	3,0 mm
Długość gwoździa	32 mm
Opakowanie	7 200 szt