

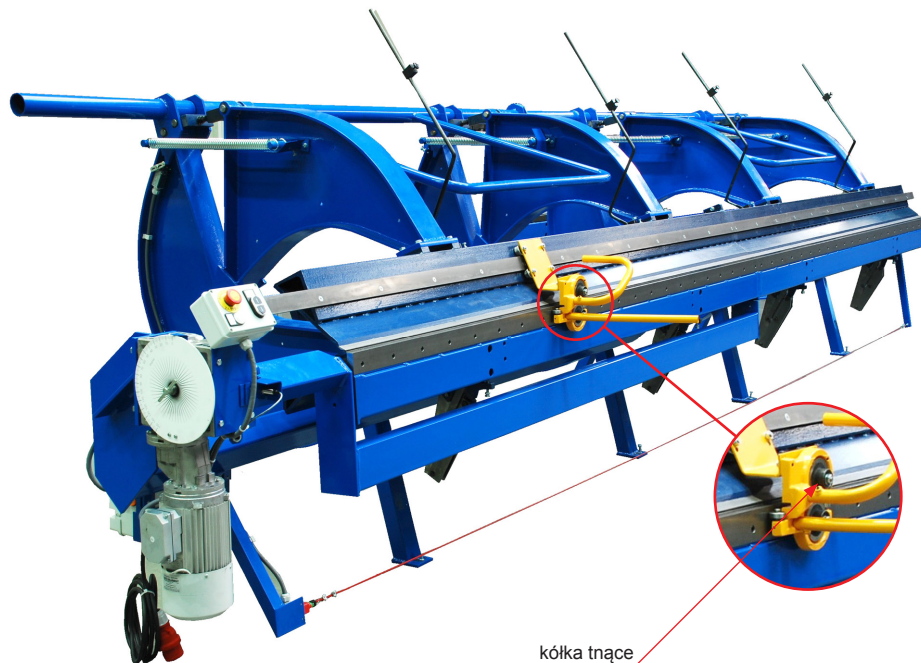
KARTA TECHNICZNA

KÓŁKA TNAĆCE DO NOŻYC ROTACYJNYCH

OPIS:

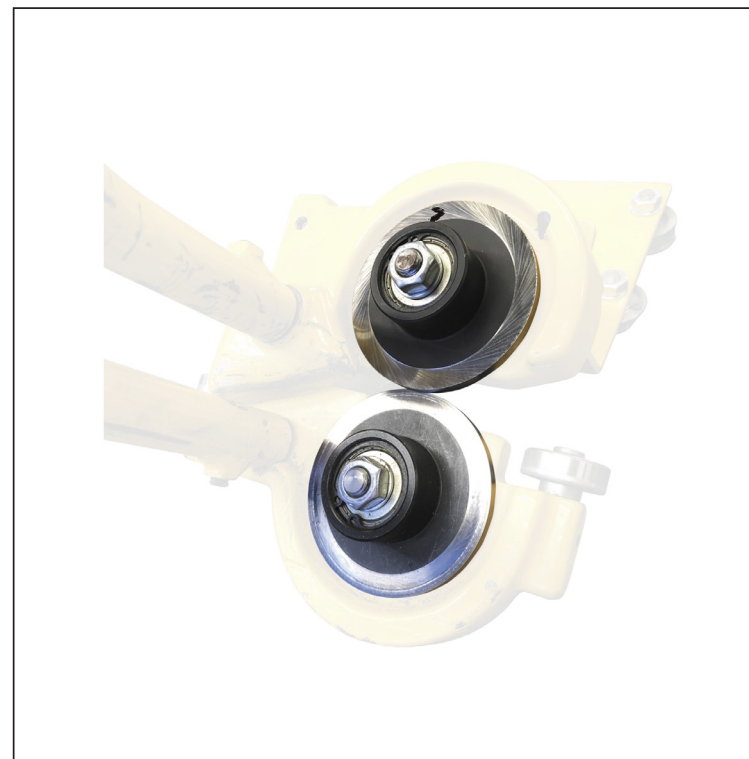
- kółka tnące do nożyc rotacyjnych firmy **BŘI ŠVARCOVÉ** (część zamienna)

ZASTOSOWANIE:



kółka tnące

KNS-BRIND REZNE KOLE



Stal

INDEKS ZMIANA	DATA	PODPIS	KJG QUALITY®	BŘI ŠVARCOVÉ
ZN. MAT		K.O.	MASA kg	SKALA
WYM. PÓŁT.				
POM. URZ.			Norma STN	NR KL.
SPORZ. Ing. Kluska M.			ZMIAN.	NR POL.
SPRAW.				
TECHNOL.	TECHNOL.		STARY RYS.	NR RYS.
NAZWA	Kółka tnące do nożyc rotacyjnych		Liczba arkuszy	KNS-BRIND REZNE KOLE Arkusz

Utworzone: 05.06.2026 20:14:12

Zmiany techniczne zastrzeżone