

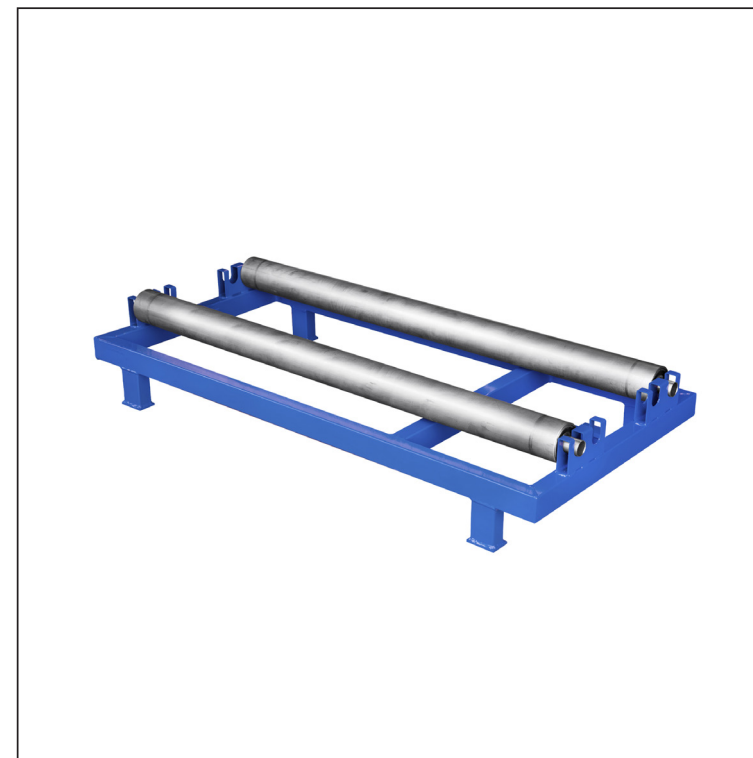
KARTA TECHNICZNA

STATYCZNY WAŁEK ODWIJAJĄCY BEZ OGRANICZNIKA

KNS-BRI VA 125/1000

OPIS:

- rolka odwijająca **AC-125/1000** ze stałymi nogami i bez ogranicznika
- urządzenie służy do odwijania zwojów blachy o masie do 1000 kg i maksymalnej szerokości zwoju do 1250 mm
- rozstaw wałków 260 – 330 mm
- rama umożliwia łatwą obsługę wózkami paletowym



Parametry techniczne

Rozstaw wałków	260 – 330 mm
Maks. szerokość rolki	1250 mm
Maks. waga rolki	1000 kg

INDEKS	ZMIANA	DATA	PODPIS	KJG QUALITY	BRI SVARCOVÉ
ZN. MAT		K.O.		MASA kg	SKALA
WYM. PÓŁT.					
POM. URZ.				Norma STN	NR KL.
SPORZ.	Ing. Kluska M.			ZMIAN.	NR POL.
SPRAW.					
TECHNOL.	TECHNOL.			STARY RYS.	NR RYS.
NAZWA	Stacyjny wałek odwijający bez ogranicznika			Liczba arkuszy	KNS-BRI VA 125/1000 Arkusz

Utworzone: 21.04.2026 11:08:38

Zmiany techniczne zastrzeżone