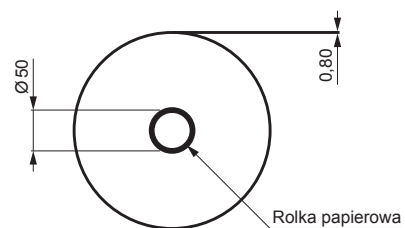
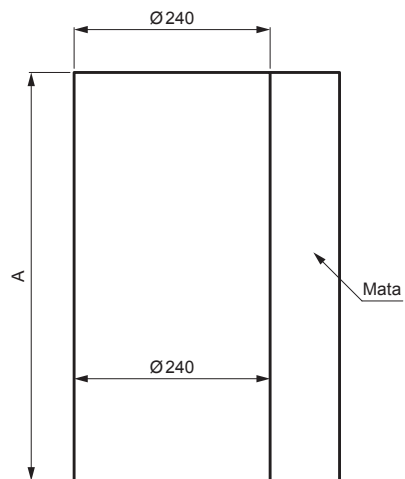


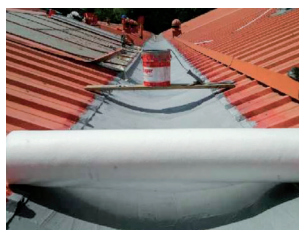
KARTA TECHNICZNA

ENKE POLYFLEX POLAR

SCH-ENKE RP



ZASTOSOWANIE:



Poliester – Biały

Mata poliestrowa Enke-Polyflexvlies to mata klejona termicznie o gramaturze 110g/m², w kolorze białym. Bardzo dobra chłonność i zdolność dopasowywania się do nierówności podłoża. Stosować z Enkryłem, Enkopurem, Enkeprenem jako wkład poprawiający właściwości mechaniczne systemów.

Wymiary [mm]		
Rozmiar nominalny	A	Długość [m]
15 cm	150	50
20 cm	200	50
30 cm	300	50
50 cm	500	50
100 cm	1000	50

INDEKS	ZMIANA	DATA	PODPIS	KJG QUALITY ©	
ZN. MAT			K.O.		MASA kg
WYM. PÓŁT.				SKALA	
POM. URZ.				Norma STN	NR KL.
SPORZ.	Ing. Kluska M.			ZMIAN.	NR POL.
SPRAW.					
TECHNOL.	TECHNOL.			STARY RYS.	NR RYS.
NAZWA	Enke Polyflex polar			Liczba arkuszy	SCH-ENKE RP
					Arkusz

Utworzone: 19.04.2026 16:10:20

Zmiany techniczne zastrzeżone