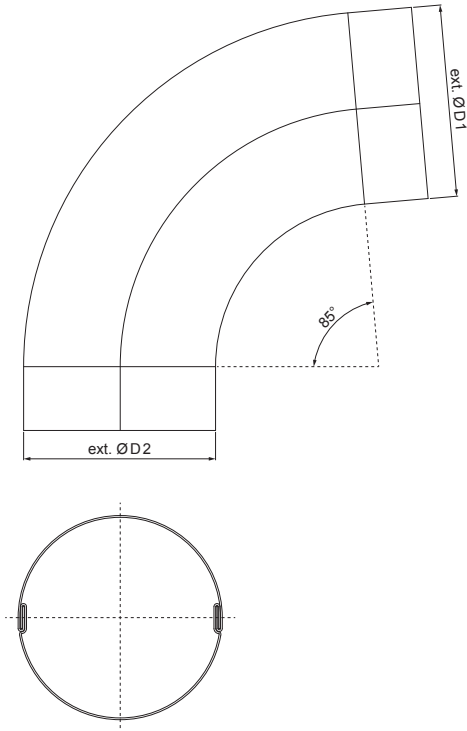





KARTA TECHNICZNA

KOLANO ZAGNIATANE 85°

P-PKF3



TM Ocynkowana stal lakowany – Testa di Moro – RAL 8028

INDEKS	ZMIANA	DATA	PODPIS		
ZN. MAT	K.O.		MASA kg		
WYM. PÓLT.				Norma STN	NR KL.
POM. URZ.				ZMIAN.	NR POL.
SPORZ. Ing. Kluska M.				STARY RYS.	NR RYS.
SPRAW.					
TECHNOL.	TECHNOL.				
NAZWA	Kolano zagniatane 85°			Liczba arkuszy	P-PKF3 Arkusz 

Utworzone: 04.06.2026 21:21:49

Zmiany techniczne zastrzeżone

Wymiary [mm]		
Rozmiar nominalny	ØD 1	ØD 2
80	80,4	79,0
100	100,4	99,0