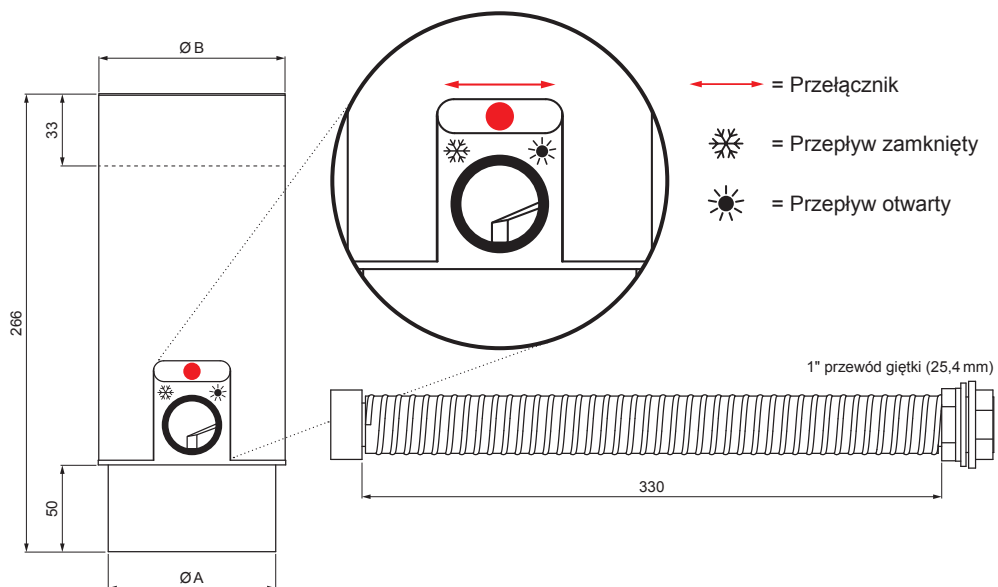


KARTA TECHNICZNA

# ŁAPACZ WODY Z WĘŻEM I PRZYCISKIEM

# W.15-WZVHAG



**ICM** Aluminium powlekane W.15 – Czarny W.15 – RAL 9005

Wymiary [mm]		
Rozmiar nominalny	A	B
80	77	81
100	97	101

INDEKS	ZMIANA	DATA	PODPIS	<b>KJG</b> QUALITY®	Scan code for 3D model	
ZN. MAT						
WYM. PÓLT.				MASA kg		SKALA
POM. URZ.				Norma STN		NR KL.
SPORZ.	Ing. Kluska M.			ZMIAN.		NR POL.
SPRAW.						
TECHNOL.		TECHNOL.		STARY RYS.		NR RYS.
NAZWA	Łapacz wody z wężem i przyciskiem			Liczba arkuszy		W.15-WZVHAG Arkusze

Utworzone: 03.12.2025 15:25:08

Zmiany techniczne zastrzeżone