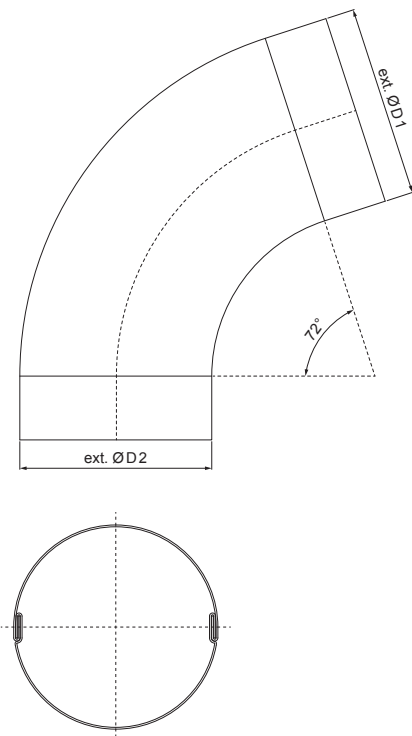


KARTA TECHNICZNA

KOLANO ZAGNIATANE 72°

P-PKF2



TM Ocynkowana stal lakowany – Testa di Moro – RAL 8028

Wymiary [mm]		
Rozmiar nominalny	Ø D 1	Ø D 2
60	60,7	58,7
80	80,4	79,0
100	100,4	99,0
120	120,3	119,0

INDEKS	ZMIANA	DATA	PODPIS	KJG QUALITY®	Scan code for 3D model
ZN. MAT	K.O.		MASA kg		
WYM. PÓLT.				Norma STN	NR KL.
POM. URZ.				ZMIAN.	NR POL.
SPORZ. Ing. Kluska M.				STARY RYS.	NR RYS.
SPRAW.					
TECHNOL.	TECHNOL.				
NAZWA	Kolano zagniatane 72°			Liczba arkuszy	P-PKF2 Arkusz

Utworzone: 21.04.2026 21:28:28

Zmiany techniczne zastrzeżone