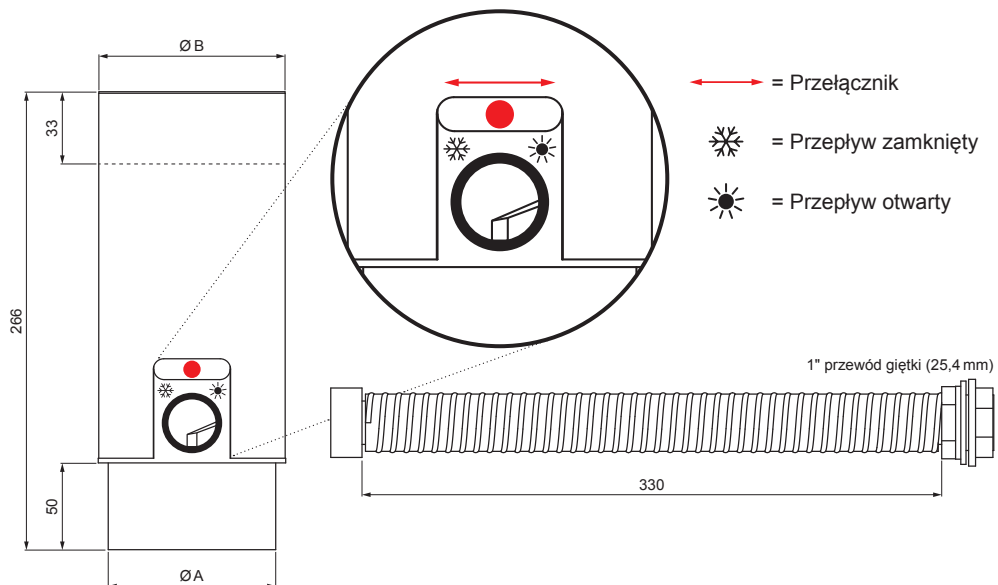


KARTA TECHNICZNA

ŁAPACZ WODY Z WĘŻEM I PRZYCISKIEM

P-PZVHAG



AN Kolor : Ocynkowana stal powlekana – Antracyt – RAL 7016
Materiał: Aluminium – Natur

Wymiary [mm]		
Rozmiar nominalny	A	B
80	77	81
100	97	101

INDEKS	ZMIANA	DATA	PODPIS	KJG QUALITY®	Scan code for 3D model
ZN. MAT					
WYM. PÓLT.					
POM. URZ.				Norma STN	NR KL.
SPORZ.	Ing. Kluska M.			ZMIAN.	NR POL.
SPRAW.					
TECHNOL.	TECHNOL.			STARY RYS.	NR RYS.
NAZWA	Łapacz wody z wężem i przyciskiem			Liczba arkuszy	P-PZVHAG

Utworzone: 03.12.2025 15:24:55

Zmiany techniczne zastrzeżone