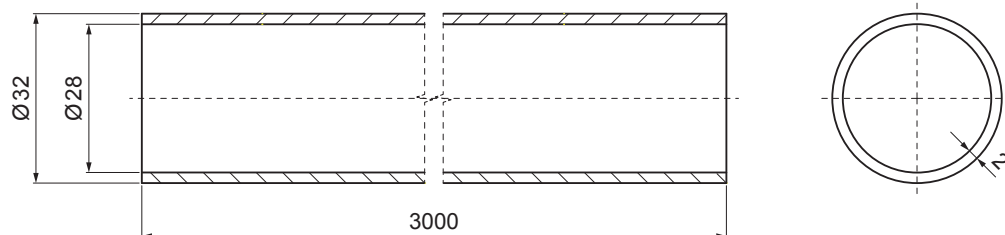


KARTA TECHNICZNA

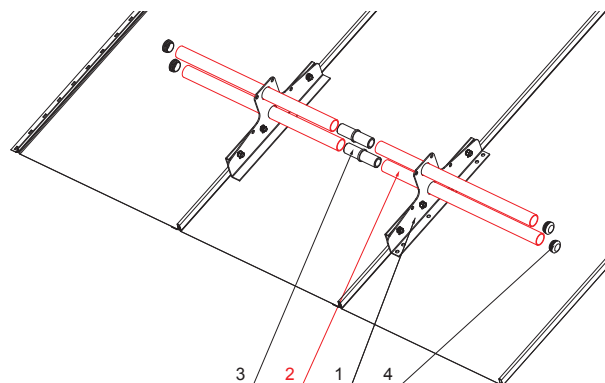
RURA DO ŁAPACZA ŚNIEGU

ZS-W.15ZSF RU 32



SZCZEGÓŁ:

1. łapacz śniegu dwu rurowy
2. rura do łapacza śniegu
3. PVC złączka rury do łapacza śniegu
4. PVC zaśleпка rury do łapacza śniegu



OCM Aluminium powlekane W.15 – Czerwony W.15 – RAL 3009

INDEKS	ZMIANA	DATA	PODPIS	KJG	Scan code for 3D model	
ZN. MAT			K.O.	MASA kg	SKALA	
WYM. PÓŁT.						
POM. URZ.			Norma STN		NR KL.	
SPORZ. Ing. Kluska M.		ZMIAN.		NR POL.		
SPRAW.		STARY RYS.		NR RYS.		
TECHNOL.		TECHNOL.				
NAZWA Rura do łapacza śniegu				Liczba arkuszy	ZS-W.15ZSF RU 32	Arkusz

Utworzone: 06.06.2026 03:16:40

Zmiany techniczne zastrzeżone