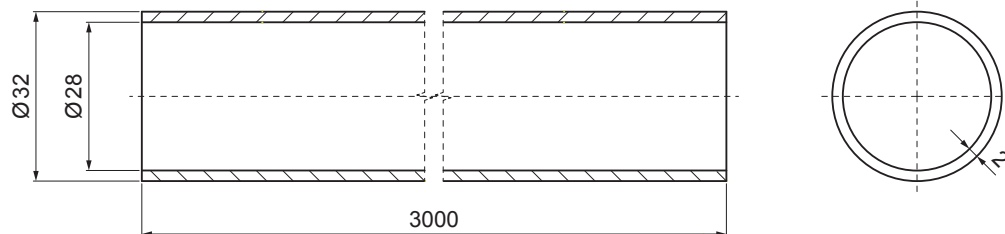


KARTA TECHNICZNA

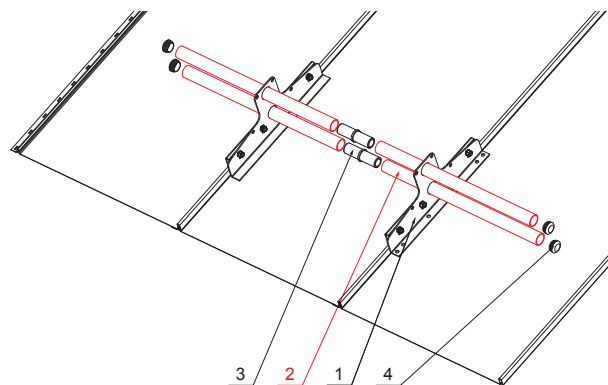
RURA DO ŁAPACZA ŚNIEGU

ZS-W.15ZSF RU 32



SZCZEGÓŁ:

1. łapacz śniegu dwu rurowy
2. rura do łapacza śniegu
3. PVC złączka rury do łapacza śniegu
4. PVC zaśleпка rury do łapacza śniegu



ICM Aluminium powlekane W.15 – Czarny W.15 – RAL 9005

| | | | | | |
|-----------|------------------------|----------------|------------|------------------------|----------------------------|
| INDEKS | ZMIANA | DATA | PODPIS | KJG QUALITY® | Scan code for 3D model |
| ZN. MAT | WYM. PÓLT. | K.O. | MASA kg | | |
| POM. URZ. | SPORZ. | Ing. Kluska M. | ZMIAN. | Norma STN | NR KL. |
| SPRAW. | TECHNOL. | TECHNOL. | STARY RYS. | NR RYS. | NR POL. |
| NAZWA | Rura do łapacza śniegu | | | Liczba arkuszy | ZS-W.15ZSF RU 32 Arkusz |

Utworzone: 06.06.2026 23:08:04

Zmiany techniczne zastrzeżone