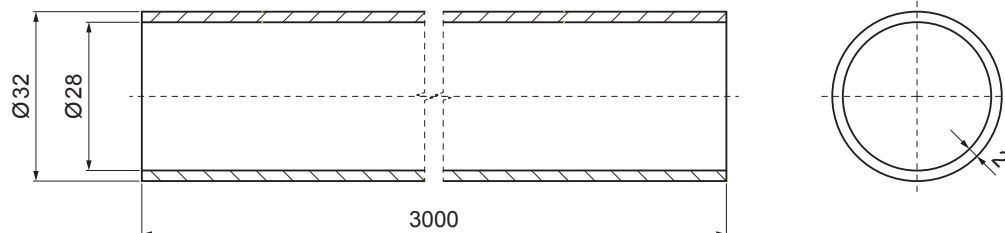


KARTA TECHNICZNA

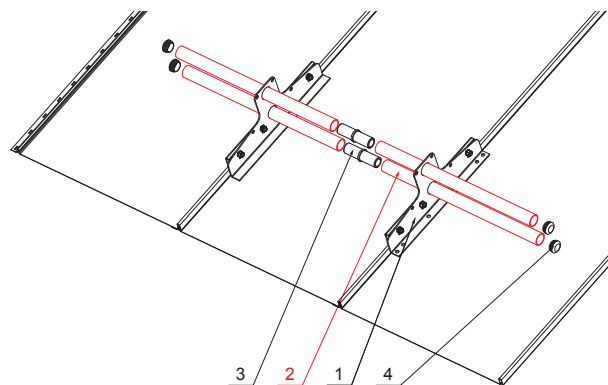
RURA DO ŁAPACZA ŚNIEGU

ZS-W.15ZSF RU 32



SZCZEGÓŁ:

1. łapacz śniegu dwu rurowy
2. rura do łapacza śniegu
3. PVC złączka rury do łapacza śniegu
4. PVC zaśleпка rury do łapacza śniegu



ANM Aluminium powlekane W.15 – Antracyt W.15 – RAL 7016

INDEKS	ZMIANA	DATA	PODPIS	KJG QUALITY®	Scan code for 3D model	
ZN. MAT	WYM. PÓŁT.	K.O.	MASA kg			
POM. URZ.	SPORZ.	Ing. Kluska M.	ZMIAN.	Norma STN	NR KL.	NR POL.
SPRAW.	TECHNOL.	TECHNOL.	STARY RYS.	NR RYS.		
NAZWA	Rura do łapacza śniegu			Liczba arkuszy	ZS-W.15ZSF RU 32	Arkusz

Utworzone: 19.04.2026 21:03:44

Zmiany techniczne zastrzeżone