

KARTA TECHNICZNA

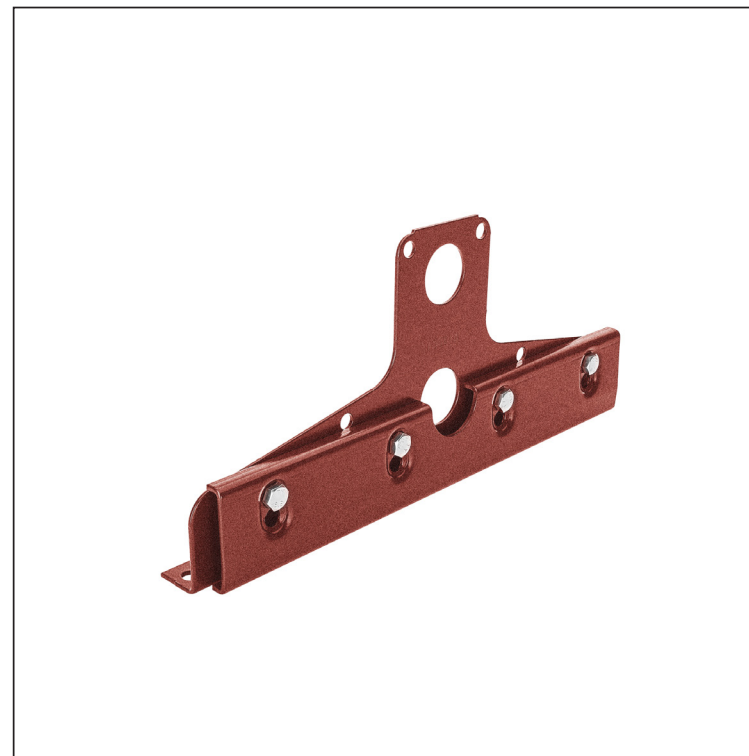
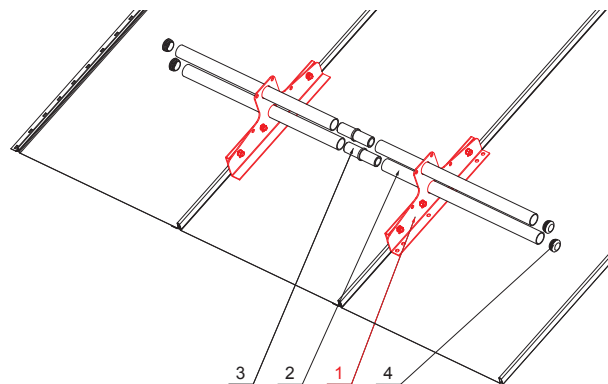
ŁAPACZ ŚNIEGU DWU RUROWY

ZS-CLICK ND 2



SZCZEGÓL:

1. łapacz śniegu dwu rurowy
2. rura do łapacza śniegu
3. PVC złączka rury do łapacza śniegu
4. PVC zaślepka rury do łapacza śniegu



OCM Ocynkowana stal powlekana MATT – Czerwony MATT – RAL 3009

INDEKS	ZMIANA	DATA	PODPIS		
ZN. MAT			K.O.	MASA kg	SKALA
WYM. PÓŁT.					
POM. URZ.			Norma STN NR KL.		
SPORZ. Ing. Kluska M.			ZMIAN. NR POL.		
SPRAW.					
TECHNOL.		TECHNOL.	STARY RYS.		NR RYS.
NAZWA Łapacz śniegu dwu rurowy			Liczba arkuszy		ZS-CLICK ND 2 Arkusz



Utworzone: 21.04.2026 03:15:32

Zmiany techniczne zastrzeżone