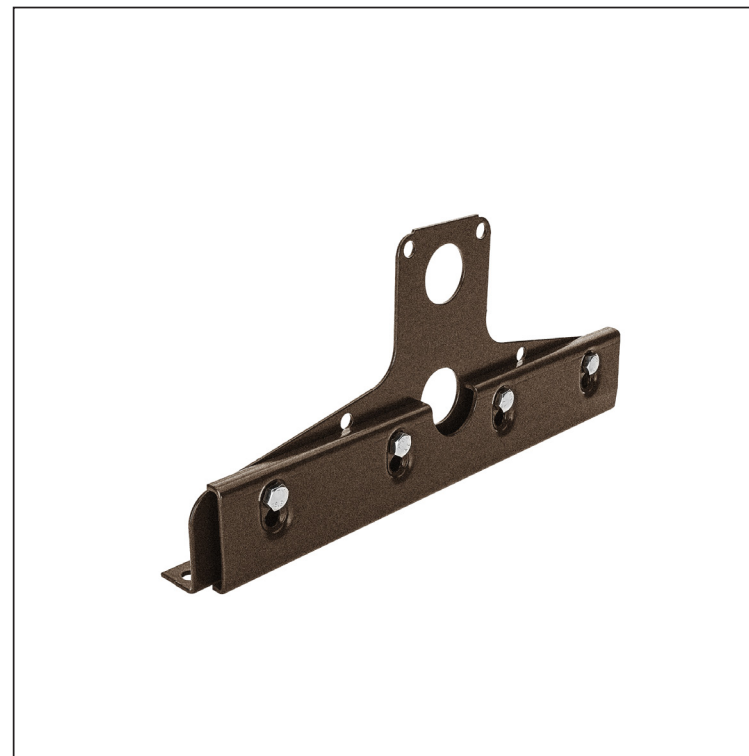


KARTA TECHNICZNA

# ŁAPACZ ŚNIEGU DWU RUROWY

## ZS-CLICK ND 2




**SZCZEGÓŁ:**

1. łapacz śniegu dwu rurowy
2. rura do łapacza śniegu
3. PVC złączka rury do łapacza śniegu
4. PVC zaślepka rury do łapacza śniegu



**TMM** Ocynkowana stal powlekana MATT – Testa di Moro MATT – RAL 8028

INDEKS	ZMIANA	DATA	PODPIS	  
ZN. MAT				
WYM. PÓŁT.		K.O.	MASA kg	SKALA
POM. URZ.			Norma STN	NR KL.
SPORZ.	Ing. Kluska M.		ZMIAN.	NR POL.
SPRAW.				
TECHNOL.	TECHNOL.		STARY RYS.	NR RYS.
NAZWA	Łapacz śniegu dwu rurowy		Liczba arkuszy	ZS-CLICK ND 2
				Arkusz 



Utworzone: 05.06.2026 04:25:22

Zmiany techniczne zastrzeżone