

KARTA TECHNICZNA

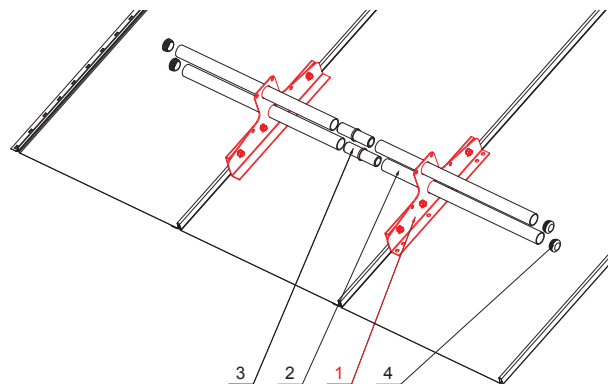
ŁAPACZ ŚNIEGU DWU RUROWY

ZS-CLICK ND 2






SZCZEGÓŁ:

1. łapacz śniegu dwu rurowy
2. rura do łapacza śniegu
3. PVC złączka rury do łapacza śniegu
4. PVC zaśleпка rury do łapacza śniegu



ANM Ocynkowana stal powlekana MATT – Antracyt MATT – RAL 7016

INDEKS	ZMIANA	DATA	PODPIS	 
ZN. MAT				
WYM. PÓŁT.		K.O.	MASA kg	SKALA
POM. URZ.			Norma STN	NR KL.
SPORZ.	Ing. Kluska M.		ZMIAN.	NR POL.
SPRAW.				
TECHNOL.	TECHNOL.		STARY RYS.	NR RYS.
NAZWA	Łapacz śniegu dwu rurowy		Liczba arkuszy	ZS-CLICK ND 2
				Arkusz 



Utworzone: 20.04.2026 00:13:36

Zmiany techniczne zastrzeżone