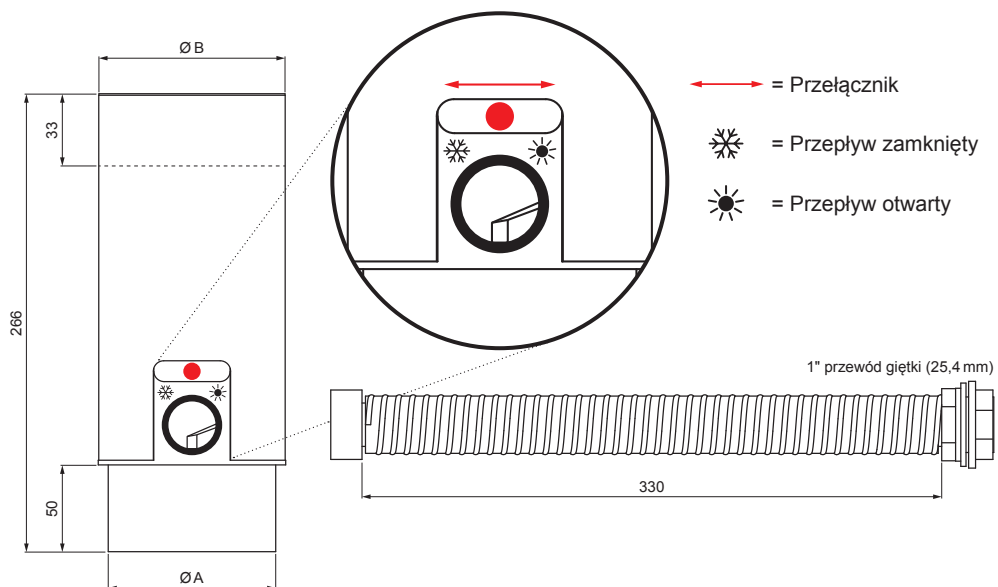


KARTA TECHNICZNA

# ŁAPACZ WODY Z WĘŻEM I PRZYCISKIEM

# M-MZVHAG



**M** Miedź – Natur



Wymiary [mm]

Rozmiar nominalny	A	B
80	77	81
100	97	101

INDEKS	ZMIANA	DATA	PODPIS			
ZN. MAT						MASA kg
WYM. PÓLT.						
POM. URZ.				Norma STN	NR KL.	
SPORZ.	Ing. Kluska M.			ZMIAN.	NR POL.	
SPRAW.						
TECHNOL.		TECHNOL.		STARY RYS.	NR RYS.	
NAZWA	Łapacz wody z wężem i przyciskiem			Liczba arkuszy	M-MZVHAG	Arkusze

Utworzone: 07.06.2026 11:49:45

Zmiany techniczne zastrzeżone