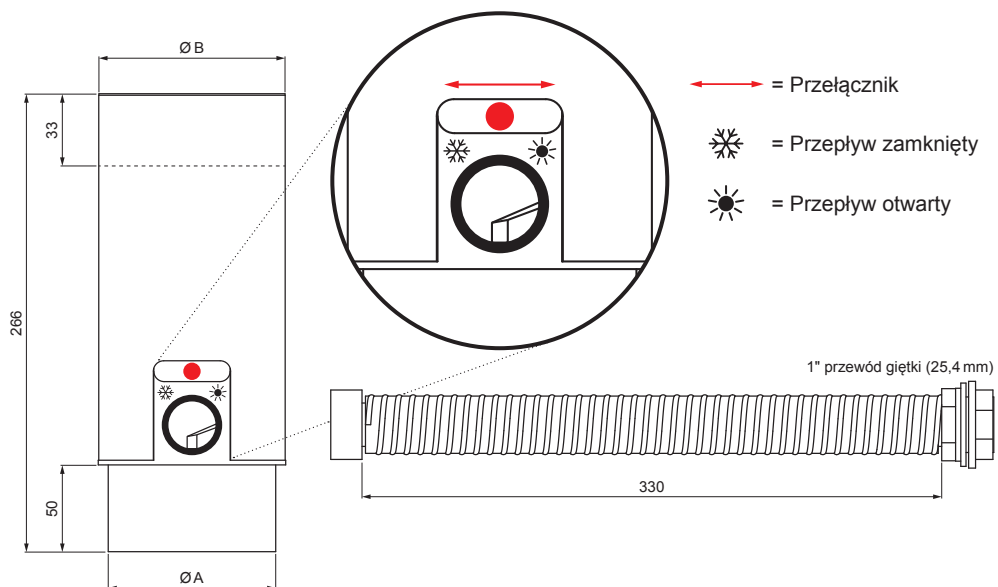


KARTA TECHNICZNA

ŁAPACZ WODY Z WĘŻEM I PRZYCISKIEM

W-WZVHAG



W Aluminium – Natur



Wymiary [mm]

Rozmiar nominalny	A	B
80	77	81
100	97	101

INDEKS	ZMIANA	DATA	PODPIS		
ZN. MAT					
WYM. PÓLT.					
POM. URZ.				Norma STN	NR KL.
SPORZ.	Ing. Kluska M.			ZMIAN.	NR POL.
SPRAW.					
TECHNOL.		TECHNOL.		STARY RYS.	NR RYS.
NAZWA	Łapacz wody z wężem i przyciskiem			Liczba arkuszy	W-WZVHAG
					Arkusze

Utworzone: 20.04.2026 23:14:18

Zmiany techniczne zastrzeżone