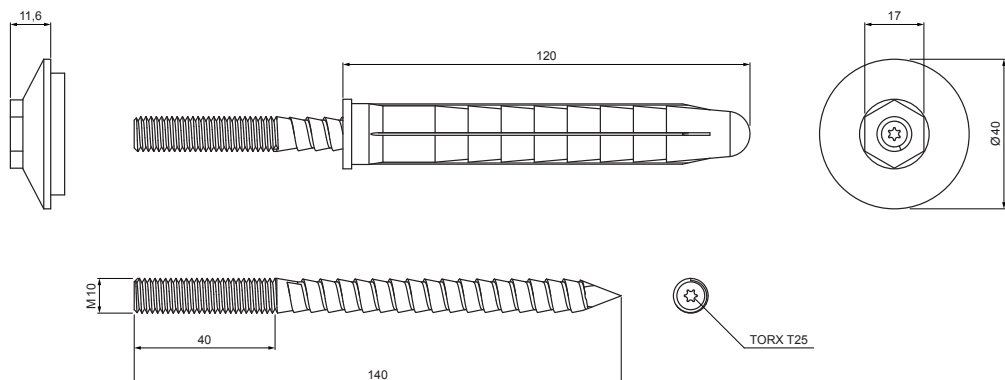


KARTA TECHNICZNA

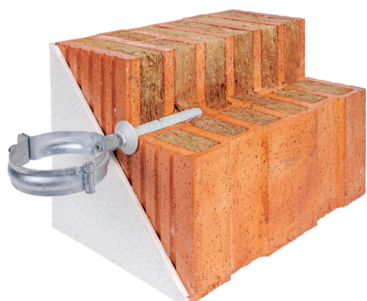
KOŁEK IZOLACYJNY KOŃCÓWKA CEGŁA BEZ IZOLACJI

P-POB-HN WDVS140 M10



Ocynkowana stal + PVC

Przykład zastosowania:



INDEKS	ZMIANA	DATA	PODPIS	KJG	Scan code for 3D model	
				QUALITY		
ZN. MAT			K.O.	MASA kg	SKALA	
WYM. PÓLT.						
POM. URZ.				Norma STN	NR KL.	
SPORZ. Ing. Kluska M.				ZMIAN.	NR POL.	
SPRAW.						
TECHNOL.		TECHNOL.		STARY RYS.	NR RYS.	
NAZWA Kołek izolacyjny końcówka cegła bez izolacji				P-POB-HN WDVS140 M10		
				Liczba arkuszy	Arkusz	

Utworzone: 20.04.2026 07:21:19

Zmiany techniczne zastrzeżone