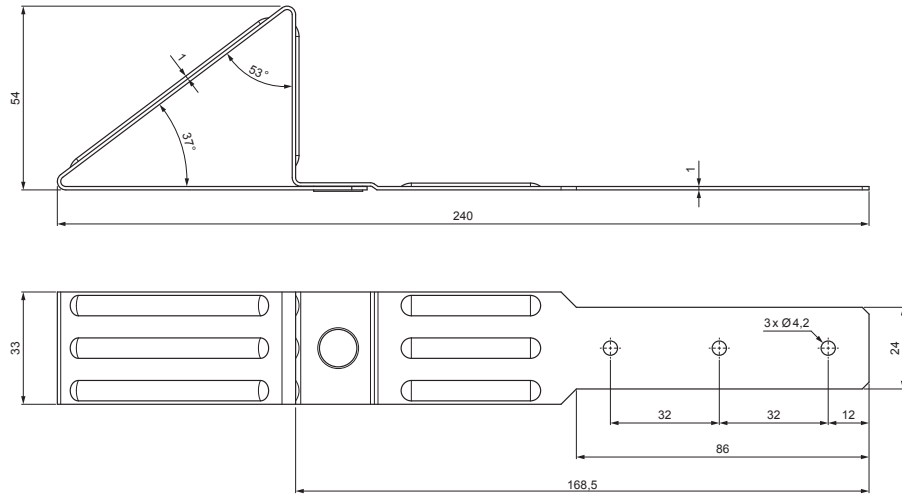


KARTA TECHNICZNA

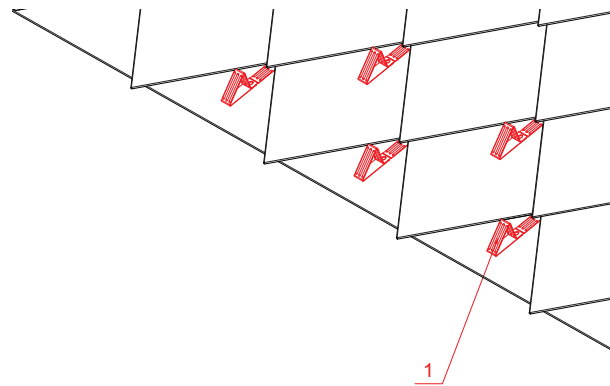
NOSEK ŚNIEGOWY DACHÓWKA ROMB

KRS-NSZN



SZCZEGÓŁ:

1. nosek śniegowy dachówka romb



304 2B Stal nierdzewna – AISI 304 2B – MATT

INDEKS	ZMIANA	DATA	PODPIS				
ZN. MAT						K.O.	MASA kg
WYM. PÓŁT.							
POM. URZ.					Norma STN	NR KL.	
SPORZ.	Ing. Kluska M.				ZMIAN.	NR POL.	
SPRAW.							
TECHNOL.		TECHNOL.			STARY RYS.	NR RYS.	
NAZWA	Nosek śniegowy dachówka romb				Liczba arkuszy	KRS-NSZN	Arkusz

Utworzone: 06.06.2026 20:54:08

Zmiany techniczne zastrzeżone