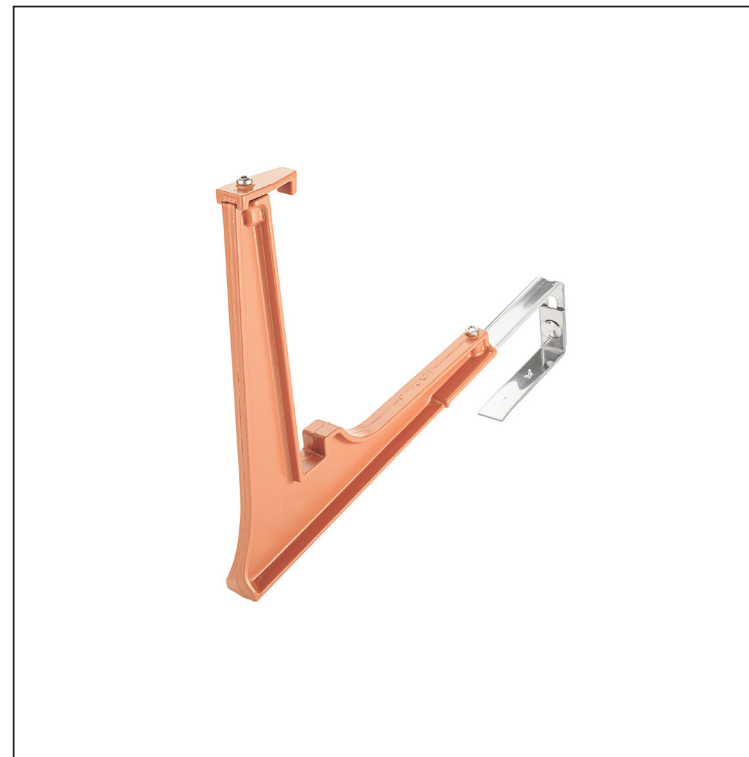
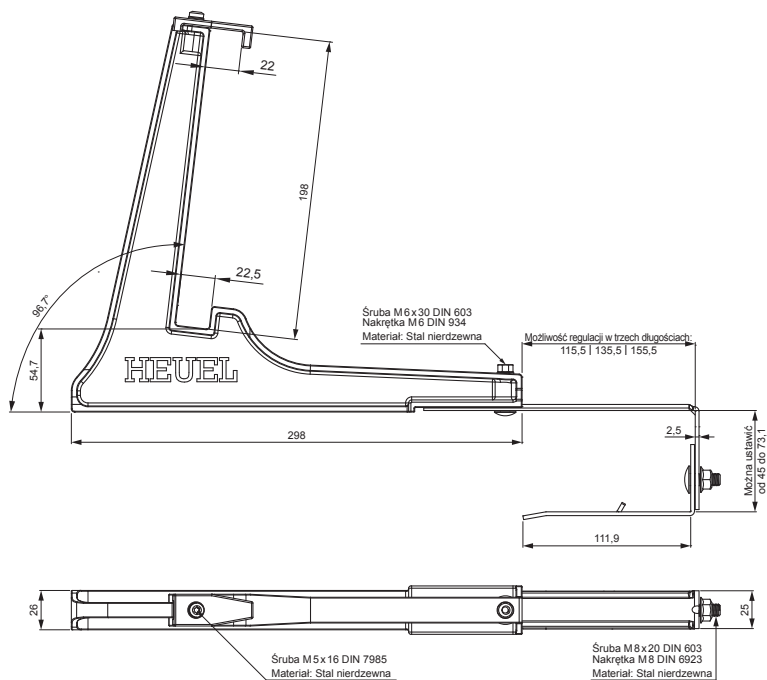


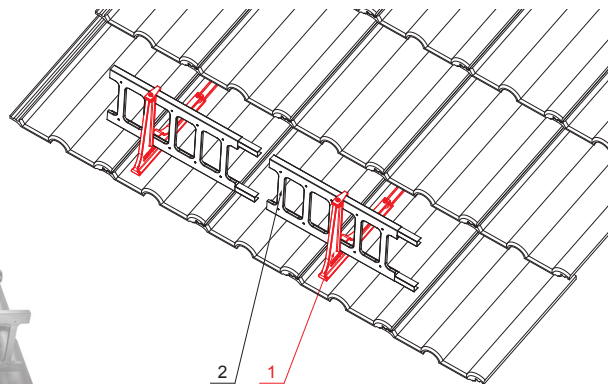
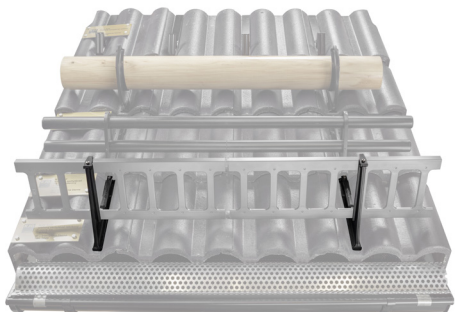
KARTA TECHNICZNA

WSPORNIK DRABINKI ŚNIEGOWEJ WISZĄCY ZS-HEU PSZ RD 20



SZCZEGÓŁ:

1. wspornik drabinki śniegowej wiszący
2. łapacz śniegu drabinka



MH Kolor : Ocynkowana stal powlekana – Ceglasty – RAL 8004
Materiał: Aluminium – Natur

INDEKS	ZMIANA	DATA	PODPIS		
ZN. MAT			K.O.	MASA kg	SKALA
WYM. PÓŁT.					
POM. URZ.			Norma STN		
SPORZ. Ing. Kluska M.			ZMIAN.		
SPRAW.			NR POL.		
TECHNOL.		TECHNOL.	STARY RYS.		NR RYS.
NAZWA			Liczba arkuszy		
Wspornik drabinki śniegowej wiszący			ZS-HEU PSZ RD 20		
			Arkusz		

Utworzone: 20.04.2026 21:40:57

Zmiany techniczne zastrzeżone