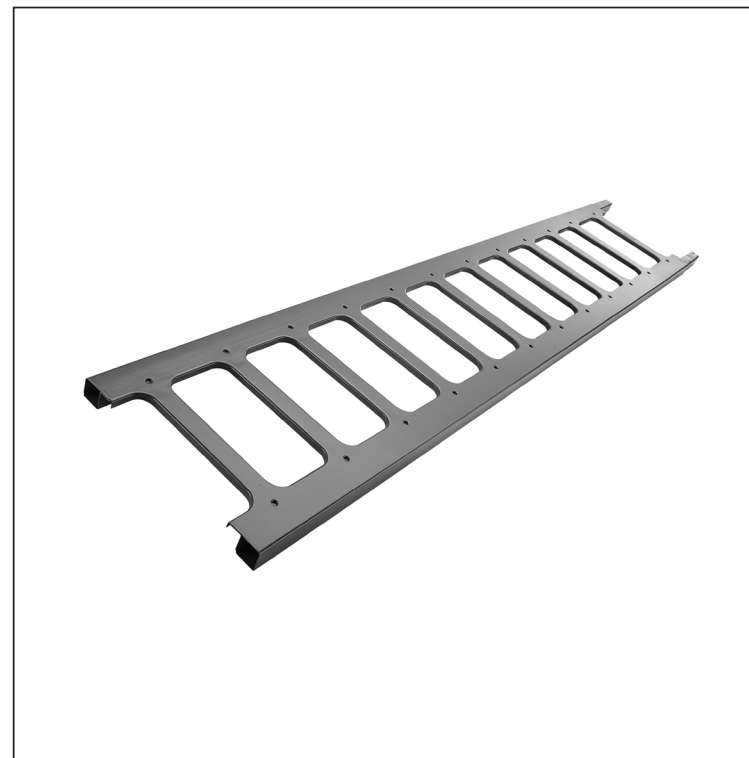
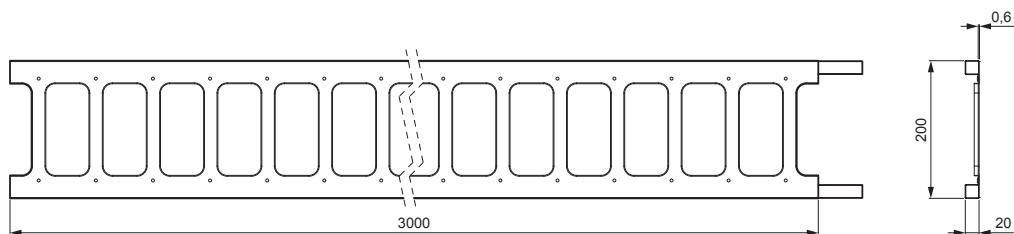


KARTA TECHNICZNA

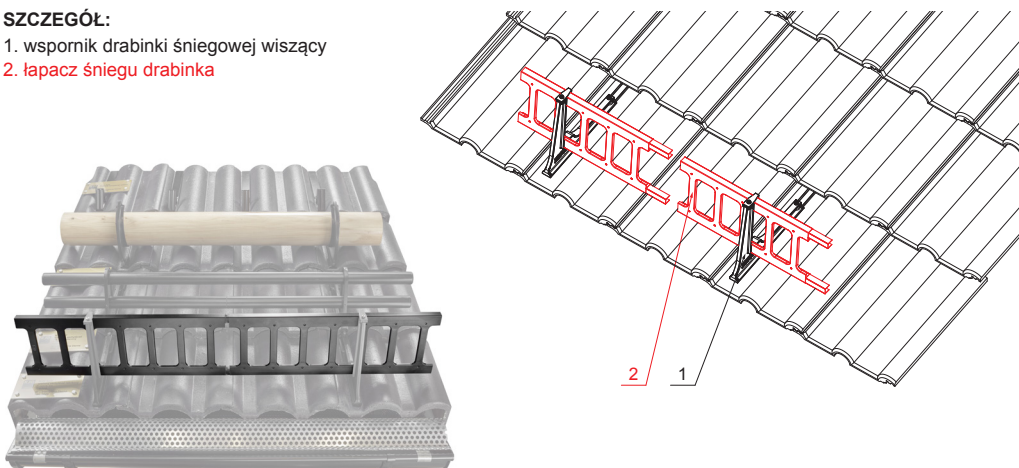
ŁAPACZ ŚNIEGU DRABINKA 20/3

ZS-HEU PSZ R 20/3





SZCZEGÓŁ:

- 1. wspornik drabinki śniegowej wiszący
- 2. łapacz śniegu drabinka



AN Ocynkowana stal powlekana – Antracyt – RAL 7016

INDEKS	ZMIANA	DATA	PODPIS	 
ZN. MAT		K.O.	MASA kg	SKALA
WYM. PÓŁT.				
POM. URZ.		Norma STN		NR KL.
SPORZ.	Ing. Kluska M.	ZMIAN.		NR POL.
SPRAW.				
TECHNOL.	TECHNOL.	STARY RYS.	NR RYS.	
NAZWA		Łapacz śniegu drabinka 20/3		ZS-HEU PSZ R 20/3
		Liczba arkuszy	Arkusz	

Utworzone: 20.04.2026 12:17:14

Zmiany techniczne zastrzeżone