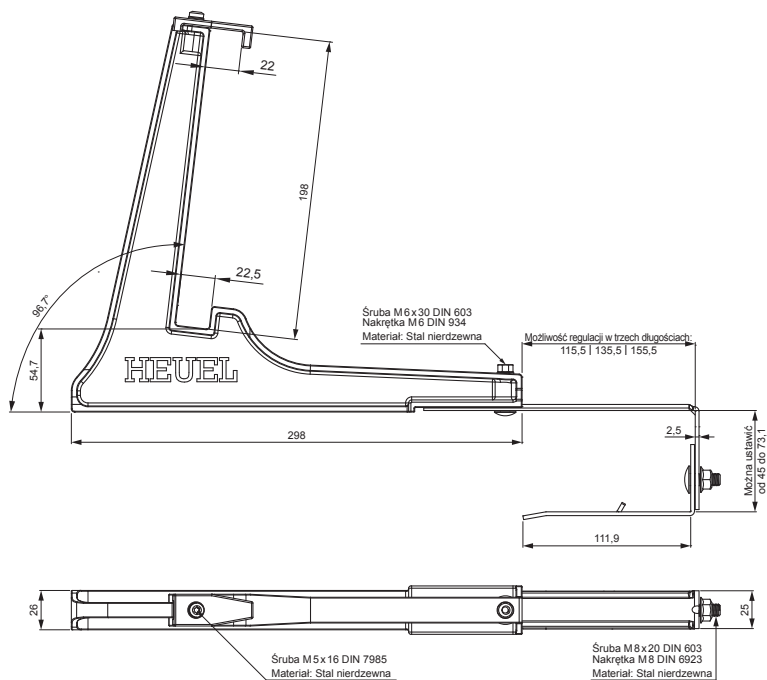


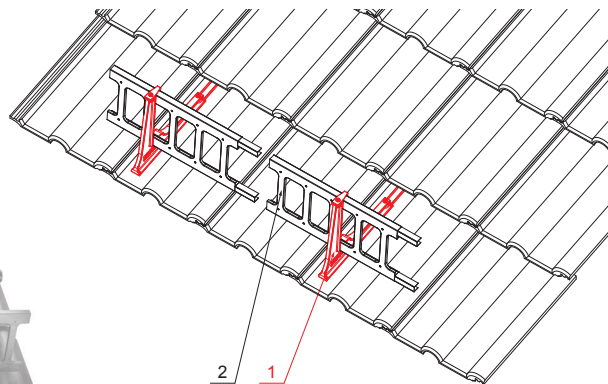
KARTA TECHNICZNA

WSPORNIK DRABINKI ŚNIEGOWEJ WISZĄCY ZS-HEU PSZ RD 20



SZCZEGÓŁ:

1. wspornik drabinki śniegowej wiszący
2. łapacz śniegu drabinka



W Aluminium – Natur

INDEKS	ZMIANA	DATA	PODPIS		
ZN. MAT	WYM. PÓŁT.	K.O.	MASA kg		
POM. URZ.	SPORZ.	Ing. Kluska M.	ZMIAN.	Norma STN	NR KL.
SPRAW.	TECHNOL.	TECHNOL.	STARY RYS.	NR POL.	NR RYS.
NAZWA	Wspornik drabinki śniegowej wiszący			Liczba arkuszy	ZS-HEU PSZ RD 20 Arkusz

Utworzone: 07.06.2026 04:21:56

Zmiany techniczne zastrzeżone