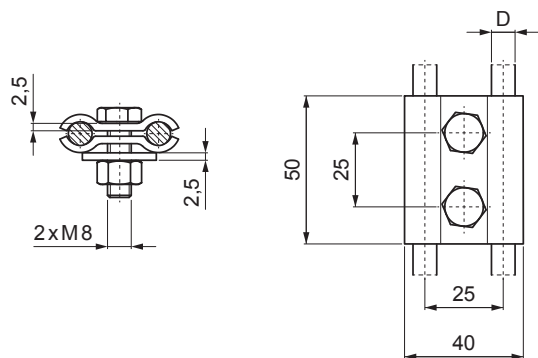


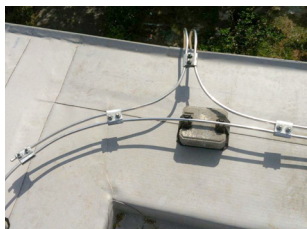
KARTA TECHNICZNA

# ŁĄCZNIK RÓWNOLEGŁY Z 2 ŚRUBAMI

# SD-BS SVORKA SS2SK



**ZASTOSOWANIE:**



**N** Stal nierdzewna

INDEKS	ZMIANA	DATA	PODPIS	<b>KJG</b> QUALITY ©	
ZN. MAT			K.O.		MASA kg
WYM. PÓŁT.					
POM. URZ.				Norma STN	NR KL.
SPORZ.	Ing. Kluska M.			ZMIAN.	NR POL.
SPRAW.					
TECHNOL.	TECHNOL.			STARY RYS.	NR RYS.
NAZWA	Łącznik równoległy z 2 śrubami			Liczba arkuszy	SD-BS SVORKA SS2SK Arkusz

Utworzone: 30.04.2026 15:31:24

Zmiany techniczne zastrzeżone

Parametry techniczne	
Średnica przewodu	Ø8 – Ø10 mm
Śruba/materiał	M8x25 mm / Stal nierdzewna
Masa	0,150 kg / szt