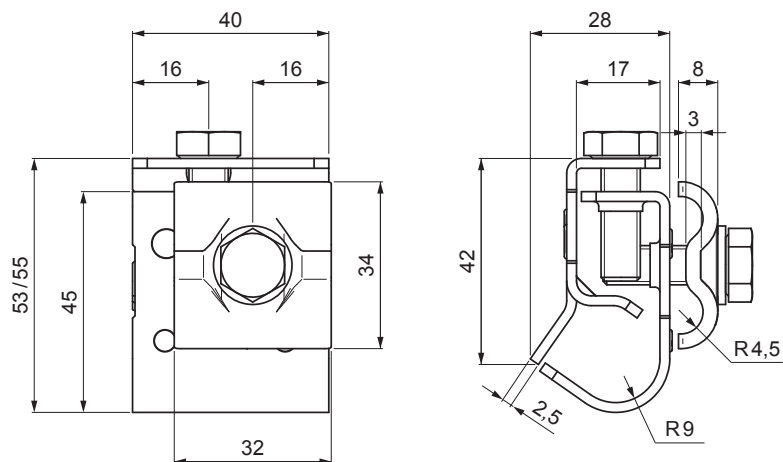


KARTA TECHNICZNA

UCHWYT RYNNOWY POD DRUT ODGROMOWY ZE STALI NIERDZEWNEJ

SD-BS DEHN SVORKA NA



ZASTOSOWANIE:



N Stal nierdzewna

INDEKS	ZMIANA	DATA	PODPIS	KJG QUALITY ©
ZN. MAT				
WYM. PÓŁT.			K.O.	MASA kg
POM. URZ.				SKALA
SPORZ.	Ing. Kluska M.			Norma STN
SPRAW.				NR KL.
TECHNOL.	TECHNOL.			ZMIAN.
NAZWA				NR POL.
	Uchwyt rynnowy pod drut odgromowy ze stali nierdzewnej			STARY RYS.
				NR RYS.
				SD-BS DEHN SVORKA NA
				Liczba arkuszy Arkusz

Utworzone: 19.04.2026 16:10:40

Zmiany techniczne zastrzeżone

Parametry techniczne	
Zastosowanie	zacisk rynny
Flurry - zaokrąglenie rynny	Ø 16 – Ø 22 mm
Średnica przewodu	Ø 8 – Ø 10 mm
Śruba/materiał	M8 x 25 mm / Stal nierdzewna
Masa	0,132 kg / szt