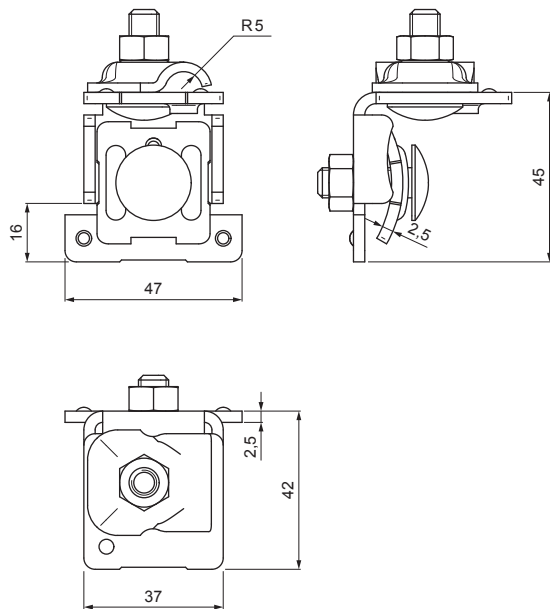


KARTA TECHNICZNA

WSPORNIK DACHOWY NA DACHY Z RĄBKIEM SD-BS DEHN SVORKA FA STOJĄCYM Z ZAKRESEM 0,7–0,8 mm



ZASTOSOWANIE:



N Stal nierdzewna

Parametry techniczne	
Zastosowanie	zacisk na FALZ z powiększoną powierzchnią przyłączeniową
Zakres zacisków	0,7 – 8 mm
Średnica przewodu	Ø6 – Ø10 mm
Śruba / materiał	M8 x 25 mm / Stal nierdzewna
Masa	0,134 kg / szt

INDEKS	ZMIANA	DATA	PODPIS	KJG QUALITY ©	
ZN. MAT		K.O.	MASA kg		SKALA
WYM. PÓŁT.				Norma STN	NR KL.
POM. URZ.	Ing. Kluska M.			ZMIAN.	NR POL.
SPRAW.				STARY RYS.	NR RYS.
TECHNOL.	TECHNOL.				
NAZWA	Wspornik dachowy na dachy z rąbkim stojącym z zakresem 0,7–0,8 mm			SD-BS DEHN SVORKA FA Liczba arkuszy Arkusz	

Utworzone: 05.06.2026 18:46:29

Zmiany techniczne zastrzeżone