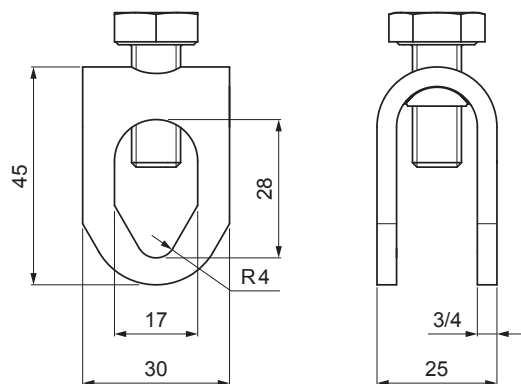


KARTA TECHNICZNA

# ZACISK DO IGLIC ODGROMOWYCH 8–10/16 mm

# SD-BS DEHN SKM 10x25



**ZASTOSOWANIE:**



**OPIS:**

- połączenie wzdłużne jest odpowiednie dla wszystkich materiałów
- połączenie poprzeczne dostępne tylko dla FeZn i stali nierdzewnej (Ø8–Ø10mm)

**MOŻLIWOŚCI ZASTOSOWANIA:**



**N** Stal nierdzewna

Parametry techniczne	
Zastosowanie	zacisk do prętów
Średnica przewodu/prętu	Ø8 – Ø10 mm / Ø16 mm
Śruba/materiał	M 10x25 mm / Stal nierdzewna
Obciążalność prądem piorunowym	10/350 µs
Masa	0,070 kg / szt

INDEKS	ZMIANA	DATA	PODPIS	<b>KJG</b> QUALITY ©
ZN. MAT				
WYM. PÓŁT.			K.O.	MASA kg
POM. URZ.				SKALA
SPORZ.	Ing. Kluska M.			Norma STN
SPRAW.				NR KL.
TECHNOL.		TECHNOL.		ZMIAN.
NAZWA	Zacisk do iglic odgromowych 8–10/16 mm			NR POL.
				STARY RYS.
				NR RYS.
				Liczba arkuszy
				SD-BS DEHN SKM 10x25
				Arkusz

Utworzone: 05.06.2026 20:41:51

Zmiany techniczne zastrzeżone