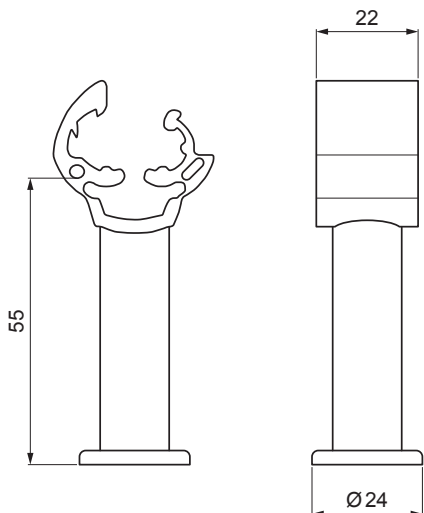


KARTA TECHNICZNA

# UCHWYT PRZEWODU

# SD-BS DEHN PV 177/55



**ZASTOSOWANIE:**



**OPIS:**

- odporna na działanie czynników atmosferycznych i temperatur w zakresie od -35 °C do 90 °C

Poliamid

| Parametry techniczne        |  |
|-----------------------------|--|
| Zastosowanie                | uchwyt przewodu do kalenicy dachu              |
| Średnica przewodu           | Ø8 – Ø10 mm                                    |
| Materiał uchwytu, mocowania | Poliamid                                       |
| Mocowanie uchwytu           | gwint wewnętrzny M8 lub otwór przelotowy Ø7 mm |
| Masa                        | 0,145 kg / szt                                 |

|            |                 |          |        |                |                                |
|------------|-----------------|----------|--------|----------------|--------------------------------|
| INDEKS     | ZMIANA          | DATA     | PODPIS |                |                                |
| ZN. MAT    |                 |          |        |                |                                |
| WYM. PÓŁT. |                 |          | K.O.   | MASA kg        | SKALA                          |
| POM. URZ.  |                 |          |        | Norma STN      | NR KL.                         |
| SPORZ.     | Ing. Kluska M.  |          |        | ZMIAN.         | NR POL.                        |
| SPRAW.     |                 |          |        |                |                                |
| TECHNOL.   |                 | TECHNOL. |        | STARY RYS.     | NR RYS.                        |
| NAZWA      | Uchwyt przewodu |          |        | Liczba arkuszy | SD-BS DEHN PV 155/55<br>Arkusz |

Utworzone: 26.05.2026 01:07:16

Zmiany techniczne zastrzeżone