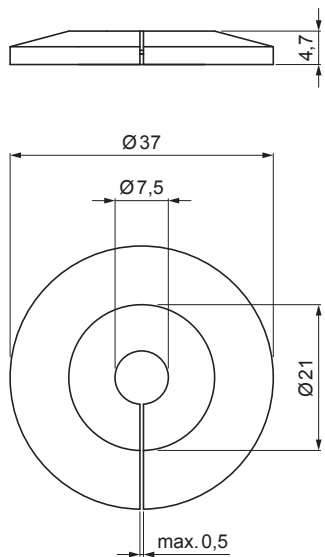


KARTA TECHNICZNA

PVC USZCZELKI CHRONIĄCE PRZED SPŁYWAJĄCĄ WODĄ NA DRUT 8 mm

SD-BS DEHN MS 37 PVC



ZASTOSOWANIE:



Parametry techniczne	
Zastosowanie	zapobiega spływaniu wody deszczowej po przewodzie, elewacja nie ulegnie zabrudzeniu
Średnica drutu	Ø 8 mm
Masa	0,002 kg / szt

INDEKS	ZMIANA	DATA	PODPIS		
ZN. MAT					
WYM. PÓŁT.			K.O.	MASA kg	SKALA
POM. URZ.				Norma STN	NR KL.
SPORZ.	Ing. Kluska M.			ZMIAN.	NR POL.
SPRAW.					
TECHNOL.	TECHNOL.			STARY RYS.	NR RYS.
NAZWA	PVC Uszczelki chroniące przed spływającą wodą na drut 8mm			Liczba arkuszy	SD-BS DEHN MS 37 PVC Arkusz

Utworzone: 20.04.2026 11:56:31

Zmiany techniczne zastrzeżone