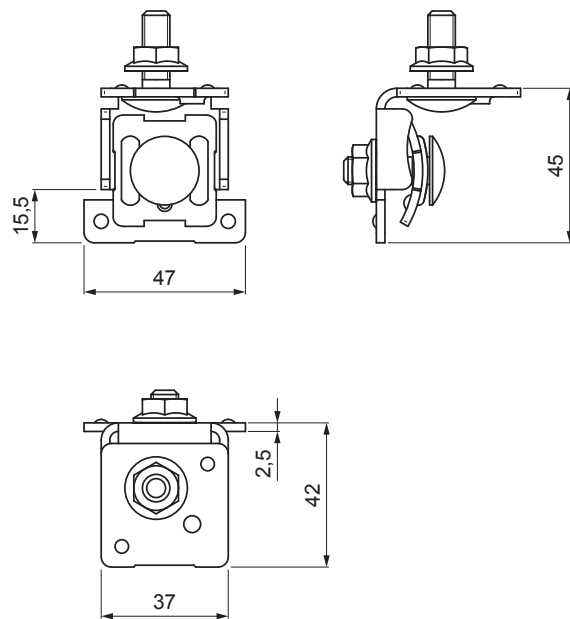


KARTA TECHNICZNA

WSPORNIK DACHOWY NA DACHY Z RĄBKIEM STOJĄCYM

SD-BS DEHN HA M8 SF



N Stal nierdzewna

Parametry techniczne	
Zastosowanie	do dachów blaszanych, zabezpieczenie śruby nakrętką kontrolującą z wycięciami
Zakres zacisków	0,7 – 8 mm
Grubość materiału	2,5 mm
Śruba	M8 x 25
Masa	0,122 kg / szt

INDEKS	ZMIANA	DATA	PODPIS	KJG QUALITY ©	
ZN. MAT					
WYM. PÓLT.			K.O.	MASA kg	SKALA
POM. URZ.				Norma STN	NR KL.
SPORZ.	Ing. Kluska M.			ZMIAN.	NR POL.
SPRAW.					
TECHNOL.		TECHNOL.		STARY RYS.	NR RYS.
NAZWA	Wspornik dachowy na dachy z rąbką stojącym			Liczba arkuszy	SD-BS DEHN HA M8 SF Arkusz

Utworzone: 19.04.2026 18:14:51

Zmiany techniczne zastrzeżone