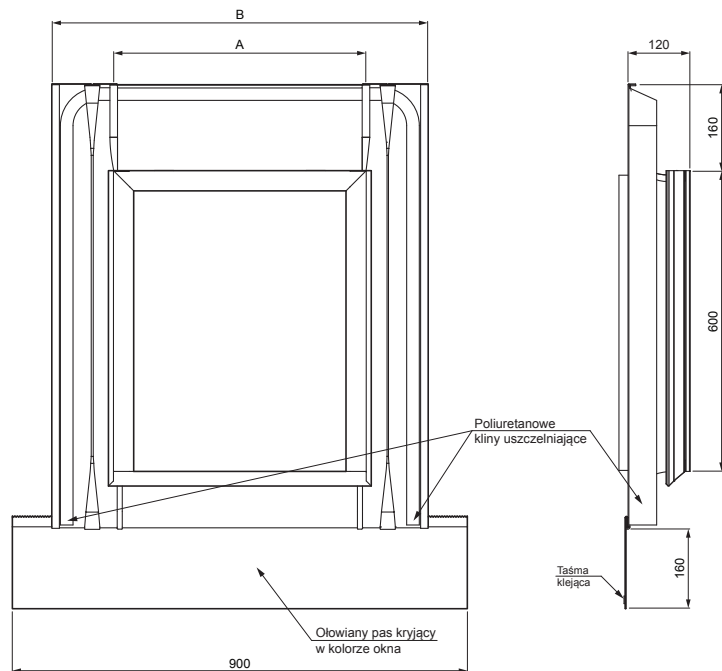


KARTA TECHNICZNA

WYŁAZ DACHOWY UNI

SD-SO UNI



Przykład zastosowania:





ZASTOSOWANIE:

- profilowane pokrycia dachowe

W PAKIECIE:

- spinka (4 szt)
- gwóźdź (4 szt)
- śruba 4x60 (4 szt)

OC Ocynkowana stal powlekana – Czerwony – RAL 3009

| | | | | |
|------------|----------------|-------------------|---------|---|
| INDEKS | ZMIANA | DATA | PODPIS |   |
| | | | | |
| ZN. MAT | | K.O. | MASA kg | SKALA |
| WYM. PÓŁT. | | | | |
| POM. URZ. | | Norma STN | | NR KL. |
| SPORZ. | Ing. Kluska M. | ZMIAN. | | NR POL. |
| SPRAW. | | | | |
| TECHNOL. | TECHNOL. | STARY RYS. | NR RYS. | |
| NAZWA | | Wylaz dachowy UNI | | Liczba arkuszy |
| | | | | SD-SO UNI |
| | | | | Arkusz |

| Wymiary [mm] | | |
|-------------------|-----|-----|
| Rozmiar nominalny | A | B |
| 50 x 60 | 500 | 750 |
| 60 x 60 | 600 | 850 |

Utworzone: 20.04.2026 08:19:43

Zmiany techniczne zastrzeżone