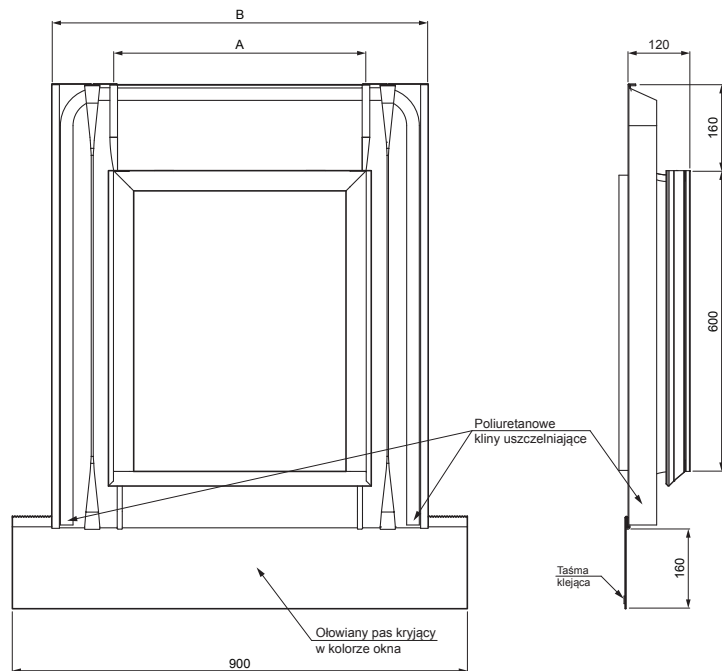


KARTA TECHNICZNA

WYŁAZ DACHOWY UNI

SD-SO UNI



Przykład zastosowania:





ZASTOSOWANIE:

- profilowane pokrycia dachowe

W PAKIECIE:

- spinka (4 szt)
- gwóźdź (4 szt)
- śruba 4x60 (4 szt)

IC Ocynkowana stal powlekana – Czarny – RAL 9005

INDEKS	ZMIANA	DATA	PODPIS	 
ZN. MAT WYM. PÓŁT. POM. URZ. SPORZ. Ing. Kluska M. SPRAW. TECHNOL. TECHNOL. NAZWA Wyłaz dachowy UNI				
Wymiary [mm]				SKALA
Rozmiar nominalny	A	B		NR KL.
50 x 60	500	750		NR POL.
60 x 60	600	850		NR RYS.
			SD-SO UNI	Arkusz

Utworzone: 22.04.2026 16:09:48

Zmiany techniczne zastrzeżone