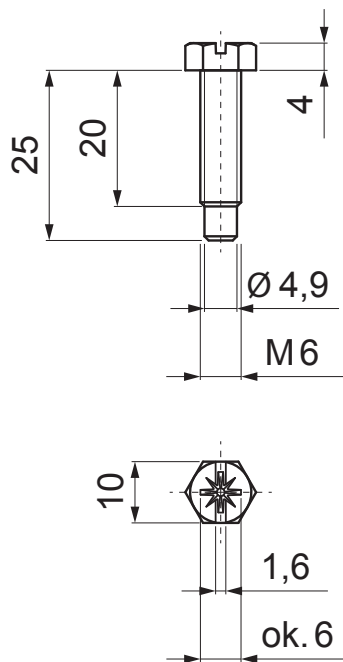





KARTA TECHNICZNA

STAL NIERDZEWNA ŚRUBA DO OBEJMY RURY M6x20 P-POB-NSK



304 2B Stal nierdzewna – AISI 304 2B – MATT

INDEKS	ZMIANA	DATA	PODPIS		
ZN. MAT					
WYM. PÓLT.					
POM. URZ.				Norma STN	NR KL.
SPORZ.	Ing. Kluska M.			ZMIAN.	NR POL.
SPRAW.					
TECHNOL.	TECHNOL.			STARY RYS.	NR RYS.
NAZWA	Stal nierdzewna śruba do obejmy rury M6x20			Liczba arkuszy	P-POB-NSK Arkusz 

Utworzone: 20.04.2026 11:55:33

Zmiany techniczne zastrzeżone