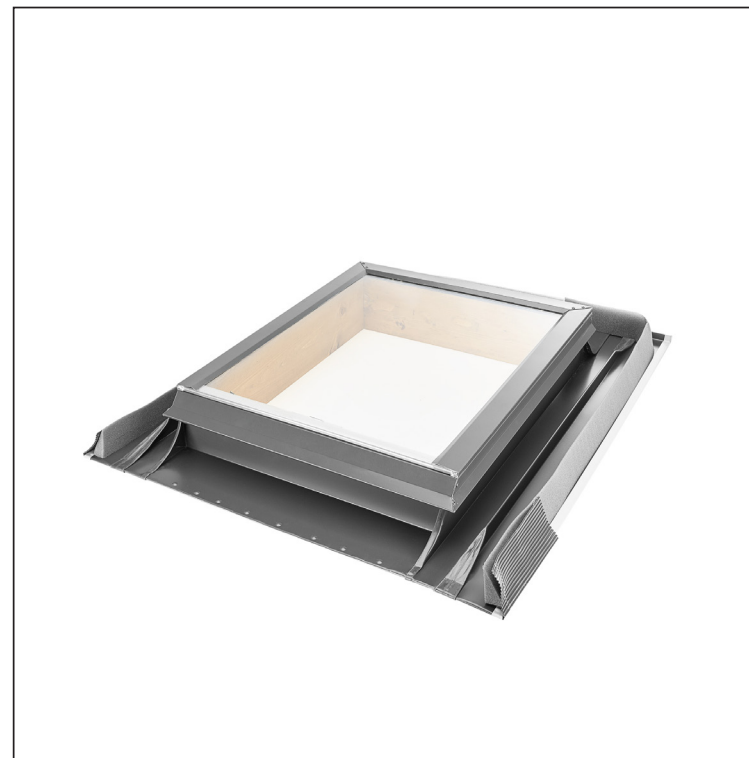
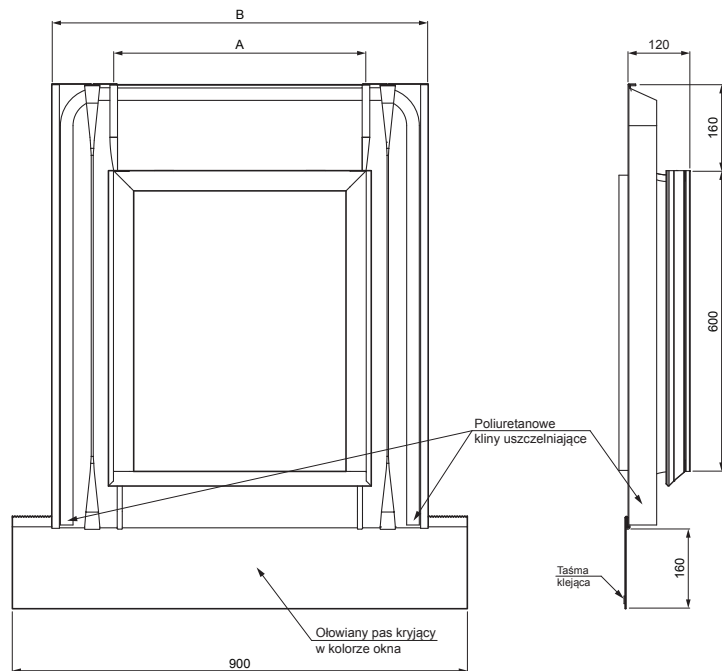


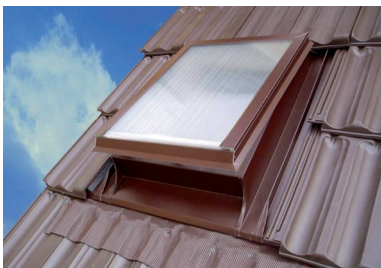
KARTA TECHNICZNA

WYŁAZ DACHOWY UNI

SD-SO UNI



Przykład zastosowania:



ZASTOSOWANIE:

- profilowane pokrycia dachowe

W PAKECIE:

- spinka (4 szt)
- gwóźdź (4 szt)
- śruba 4x60 (4 szt)

AN Ocynkowana stal powlekana – Antracyt – RAL 7016

INDEKS	ZMIANA	DATA	PODPIS		
ZN. MAT		K.O.	MASA kg		SKALA
WYM. PÓŁT.					
POM. URZ.				Norma STN	NR KL.
SPORZ.	Ing. Kluska M.			ZMIAN.	NR POL.
SPRAW.					
TECHNOL.		TECHNOL.	STARY RYS.		NR RYS.
NAZWA		Wyłaz dachowy UNI		SD-SO UNI	
				Liczba arkuszy	Arkusz

Wymiary [mm]		
Rozmiar nominalny	A	B
50 x 60	500	750
60 x 60	600	850

Utworzone: 01.05.2026 21:15:01

Zmiany techniczne zastrzeżone