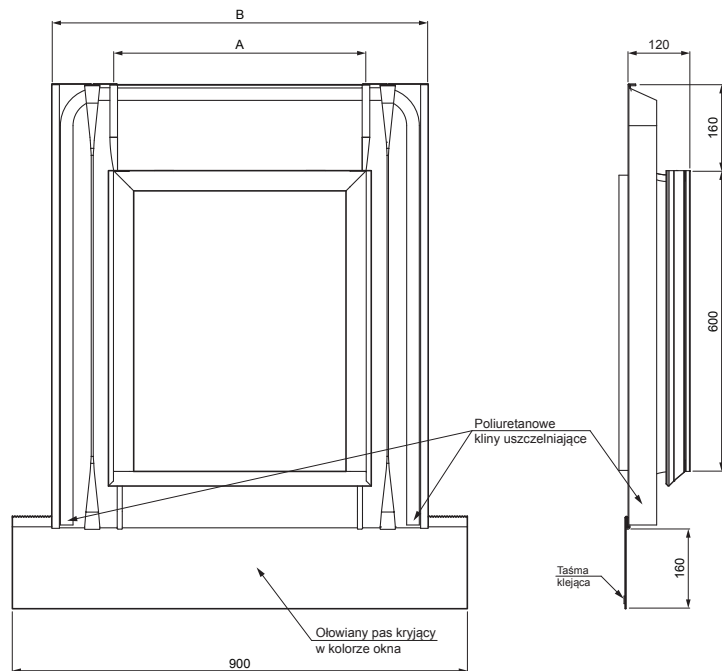


KARTA TECHNICZNA

# WYŁAZ DACHOWY UNI

# SD-SO UNI



Przykład zastosowania:






**ZASTOSOWANIE:**

- profilowane pokrycia dachowe

**W PAKIECIE:**

- spinka (4 szt)
- gwóźdź (4 szt)
- śruba 4x60 (4 szt)

**TM** Ocynkowana stal powlekana – Testa di Moro – RAL 8028

INDEKS	ZMIANA	DATA	PODPIS	 
ZN. MAT		K.O.	MASA kg	SKALA
WYM. PÓŁT.				
POM. URZ.		Norma STN		NR KL.
SPORZ.	Ing. Kluska M.	ZMIAN.		NR POL.
SPRAW.				
TECHNOL.	TECHNOL.	STARY RYS.	NR RYS.	
NAZWA		Wylaz dachowy UNI		Liczba arkuszy
				SD-SO UNI
				Arkusze 

Wymiary [mm]		
Rozmiar nominalny	A	B
50 x 60	500	750
60 x 60	600	850

Utworzone: 08.06.2026 07:17:53

Zmiany techniczne zastrzeżone