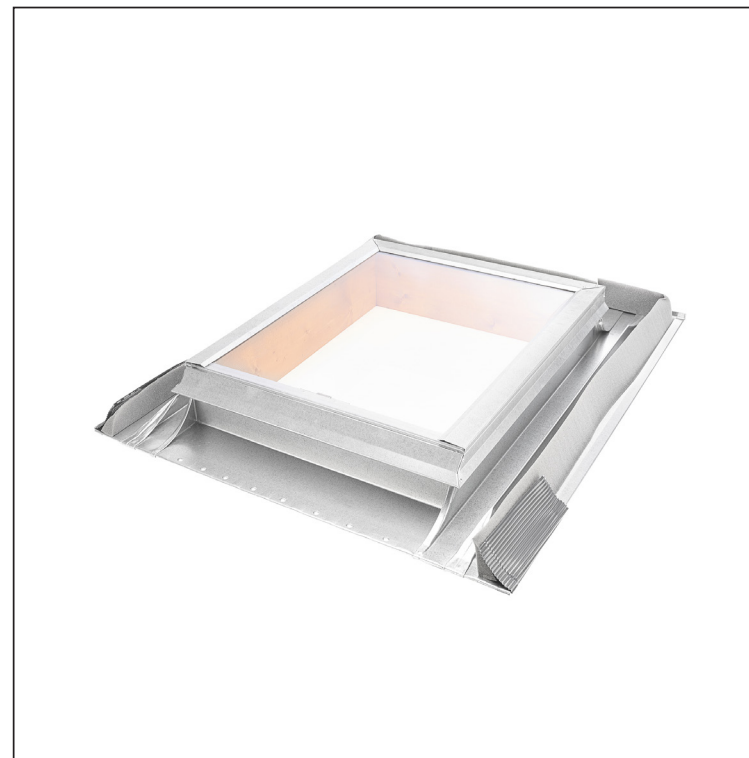
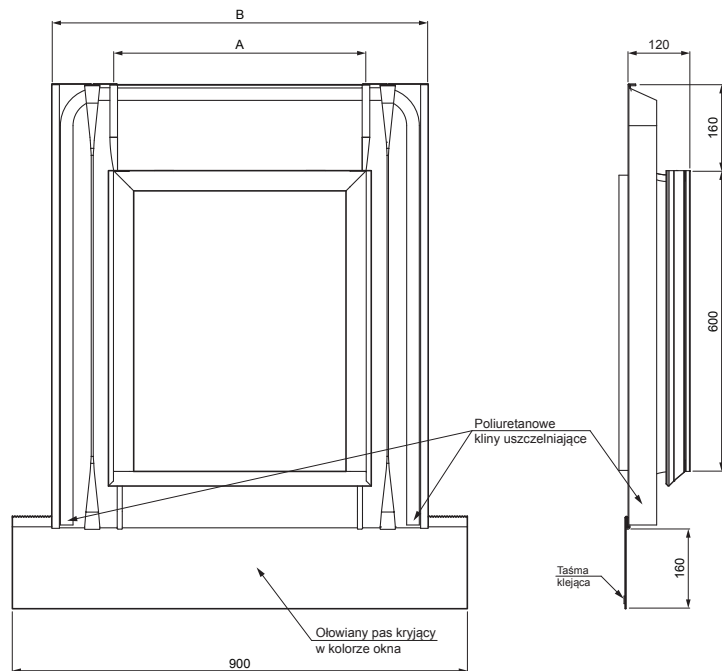


KARTA TECHNICZNA

# WYŁAZ DACHOWY UNI

# SD-SO UNI



Przykład zastosowania:







**ZASTOSOWANIE:**

- profilowane pokrycia dachowe

**W PAKIECIE:**

- spinka (4 szt)
- gwóźdź (4 szt)
- śruba 4x60 (4 szt)

**P** Ocynkowana stal – Natur

INDEKS	ZMIANA	DATA	PODPIS	  	
ZN. MAT					
WYM. PÓŁT.			K.O.	MASA kg	SKALA
POM. URZ.				Norma STN	NR KL.
SPORZ.	Ing. Kluska M.			ZMIAN.	NR POL.
SPRAW.					
TECHNOL.		TECHNOL.		STARY RYS.	NR RYS.
NAZWA	Wyłaz dachowy UNI			Liczba arkuszy	SD-SO UNI
					Arkusze 

Wymiary [mm]		
Rozmiar nominalny	A	B
50 x 60	500	750
60 x 60	600	850

Utworzone: 22.04.2026 17:40:20

Zmiany techniczne zastrzeżone