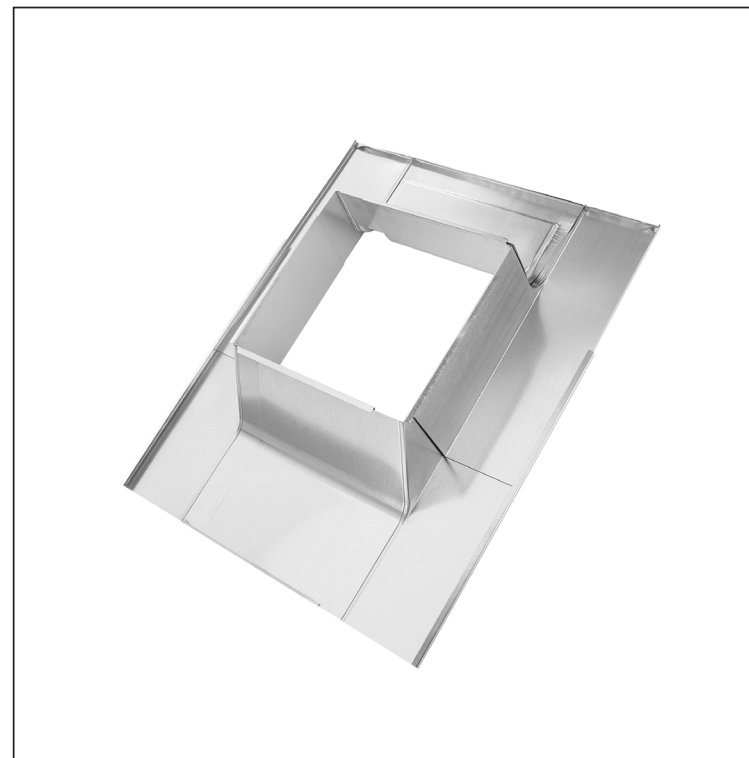
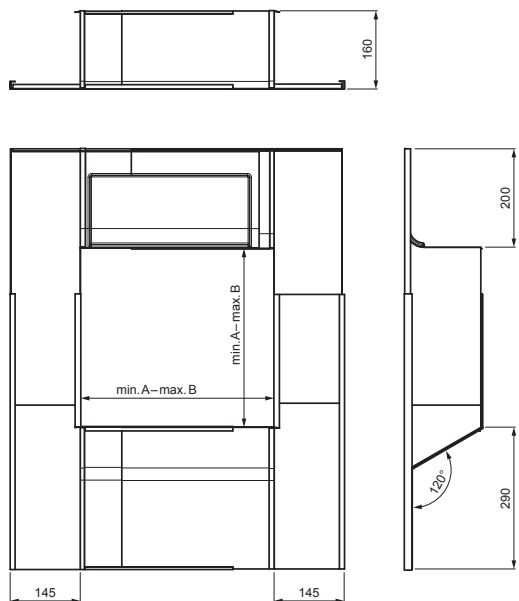


KARTA TECHNICZNA

# OBRÓBKA KOMINA

# SD-KOMIN OPLE





Przykład zastosowania:



**P** Ocynkowana stal – Natur

Wymiary [mm]		
Rozmiar nominalny	A	B
A1 18-30	180	300
A2 30-58	300	580
A3 58-82	580	820

INDEKS	ZMIANA	DATA	PODPIS	 
ZN. MAT				
WYM. PÓŁT.				SKALA
POM. URZ.				Norma STN
SPORZ.	Ing. Kluska M.			ZMIAN.
SPRAW.				NR POL.
TECHNOL.		TECHNOL.		STARY RYS.
NAZWA	Obróbka komina			NR RYS.
				Liczba arkuszy
				SD-KOMIN OPLE
				Arkusz

Utworzone: 20.04.2026 13:24:51

Zmiany techniczne zastrzeżone