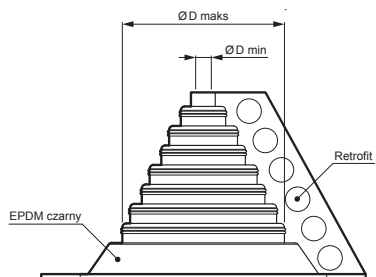


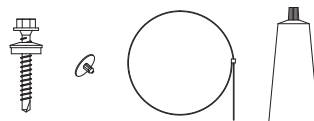
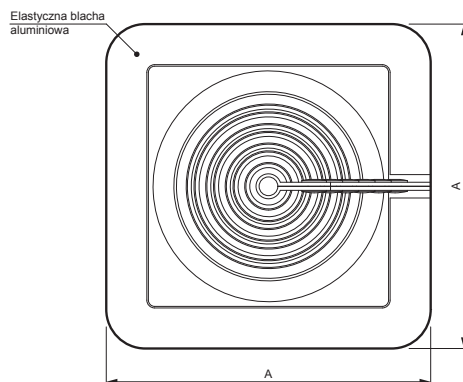
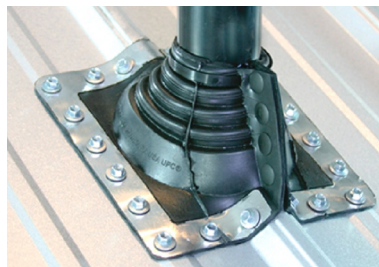
KARTA TECHNICZNA

# KOŁNIERZ DO DACHÓW/RUR MASTER FLASH RETROFIT

PRZYCIĄĆ KOŁNIERZ NA WYMAGANĄ ŚREDNICĘ RURY



Przykład zastosowania:



- ZAWARTOŚĆ PACZKI:**
- kołnierz
  - wkręt farmerski
  - plastikowe elementy mocujące
  - plastikowa taśma ściągająca
  - silikon bezbarwny
  - instrukcje

## SD-MANZETA RF MF



**IC** EPDM – Czarny – RAL 9005

INDEKS	ZMIANA	DATA	PODPIS	<b>KJG</b> QUALITY®	Scan code for 3D model	
ZN. MAT	WYM. PÓŁT.		K.O.			
POM. URZ.	SPORZ.		Ing. Kluska M.	Norma STN	NR KL.	
SPRAW.	TECHNOL.			ZMIAN.	NR POL.	
NAZWA	TECHNOL.			STARY RYS.	NR RYS.	
Kołnierz do dachów/rur MASTER FLASH RETROFIT				Liczba arkuszy	SD-MANZETA RF MF	Arkusze

Utworzone: 19.04.2026 18:35:09

Zmiany techniczne zastrzeżone

Wymiary [mm]						
Rozmiar nominalny	Wymiar przejścia Ø D min – Ø D maks	Wymiar podstawy A	Wkręt farmerski / ilość szt	Plastikowe elementy mocujące	Plastikowa taśma ściągająca – L x S	Silikon
RF MF1	Ø 12 – Ø 102	208 x 208	Ø 4,8 x 28 / 17	6 szt	380 x 7,5	40 ml
RF MF2	Ø 102 – Ø 235	362 x 362	Ø 4,8 x 28 / 25	7 szt	940 x 8,5	80 ml
RF MF3	Ø 235 – Ø 412	546 x 546	Ø 4,8 x 28 / 41	8 szt	1220 x 8,5	80 ml + 40 ml