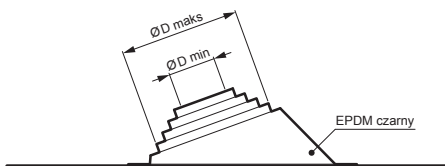


KARTA TECHNICZNA

KOŁNIERZ DO DACHÓW/RUR MASTER FLASH RESIDENTIAL

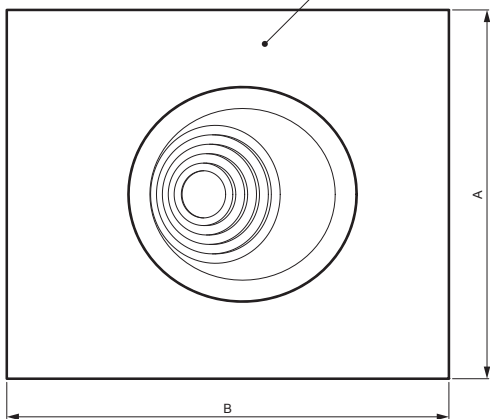
PRZYCIĄĆ KOŁNIERZ NA WYMAGANĄ ŚREDNICĘ RURY



Przykład zastosowania:

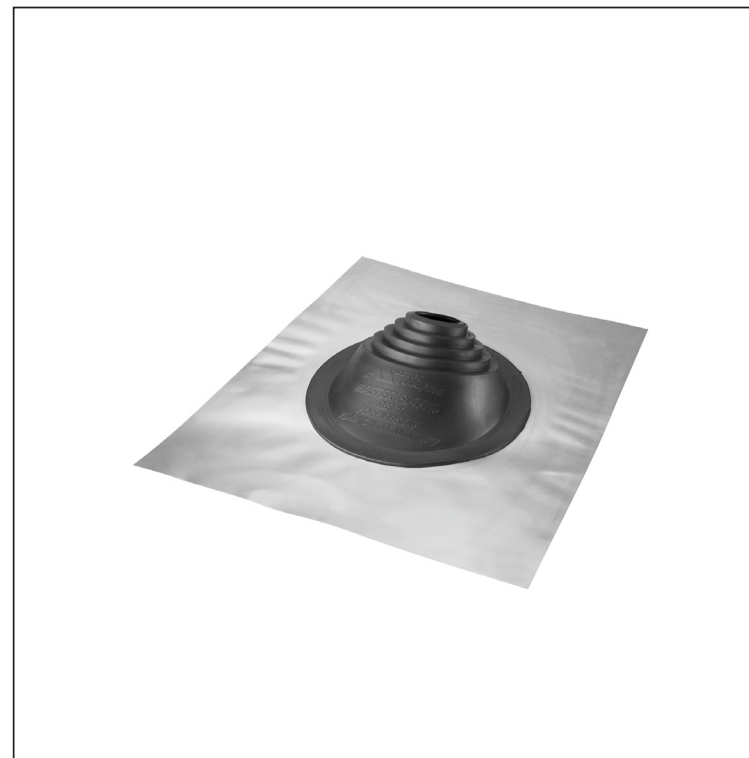


Elastyczna blacha
alumiuniowa



Wymiary [mm]		
Rozmiar nominalny	Wymiar przejścia Ø D min – Ø D maks	Wymiar podstawy AxB
RES1	Ø 76 – Ø 203	508 x 609
RES2	Ø 203 – Ø 280	660 x 762

SD-MANZETA MF RES



IC EPDM – Czarny – RAL 9005

INDEKS	ZMIANA	DATA	PODPIS	KJG QUALITY®	Scan code for 3D model	
ZN. MAT			K.O.	MASA kg	SKALA	
WYM. PÓŁT.			Norma STN		NR KL.	
POM. URZ.			Ing. Kluska M.		ZMIAN.	
SPORZ.			TECHNOL.		STARY RYS.	
SPRAW.			TECHNOL.		NR RYS.	
NAZWA			Kołnierz do dachów/rur MASTER FLASH RESIDENTIAL		SD-MANZETA MF RES	
			Liczba arkuszy		Arkusz	

Utworzone: 05.06.2026 14:28:09

Zmiany techniczne zastrzeżone