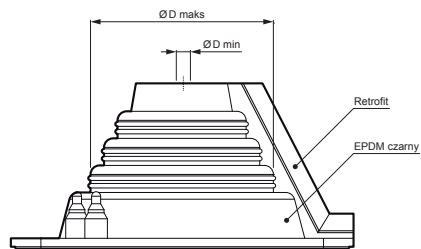


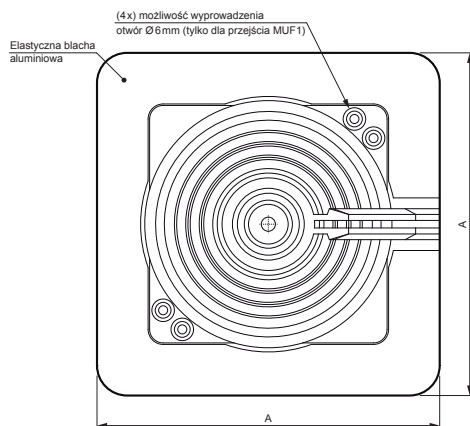
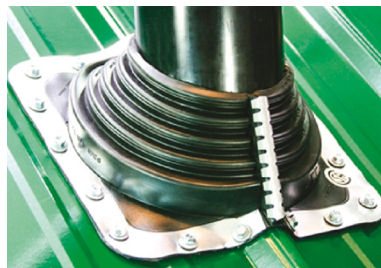
KARTA TECHNICZNA

KOŁNIERZ DO DACHÓW/RUR MULTI FLASH MASTER

PRZYCIĄC KOLNIERZ NA WYMAGANĄ ŚREDNICĘ RURY



Przykład zastosowania:



- ZAWARTOŚĆ PACZKI:**
- kołnierz
 - wkręt farmerski
 - silikon bezbarwny
 - złącze ze stali nierdzewnej (dla Retrofit)
 - instrukcje

Wymiary [mm]						
Rozmiar nominalny	Wymiar przejścia STANDART ØD min – ØD maks	Wymiar przejścia RETROFIT ØD min – ØD maks	Wymiar podstawy A	Wkręt farmerski / ilość szt	złącze ze stali nierdzewnej (dla Retrofit)	Silikon
MUF1	Ø6 – Ø70	Ø25 – Ø57	114 x 114	Ø 4,8 x 25 / 8	6 artykułów	40 ml
MUF3	Ø6 – Ø146	Ø50 – Ø114	203 x 203	Ø 4,8 x 28 / 16	9 artykułów	40 ml
MUF5	Ø102 – Ø209	Ø90 – Ø171	280 x 280	Ø 4,8 x 28 / 20	13 artykułów	80 ml
MUF8	Ø171 – Ø342	Ø165 – Ø304	432 x 432	Ø 4,8 x 28 / 28	18 artykułów	80 ml + 40 ml

SD-MANZETA MF MUF



IC EPDM – Czarny – RAL 9005

INDEKS	ZMIANA	DATA	PODPIS	KJG QUALITY®	Scan code for 3D model	QR
ZN. MAT			K.O.	MASA kg	SKALA	
WYM. PÓŁT.			Norma STN		NR KL.	
POM. URZ.			Ing. Kluska M.		ZMIAN.	
SPRAW.			TECHNOL.		STARY RYS.	
NAZWA			Kołnierz do dachów/rur MULTI FLASH MASTER		SD-MANZETA MF MUF	
			Liczba arkuszy		Arkusz	

Utworzone: 25.05.2026 14:59:47

Zmiany techniczne zastrzeżone