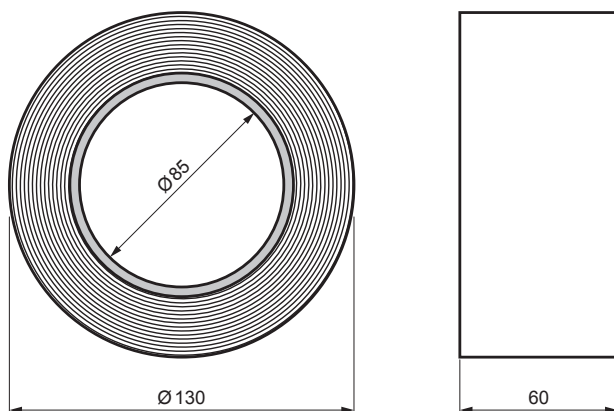


KARTA TECHNICZNA

SPECJALISTYCZNA JEDNOSTRONNA TAŚMA Z FOLII PE

SD-EUV D-UNISAN



Uniwersalna jednostronna taśma PE wzmocniona włóknem poliestrowym i specjalnym klejem na bazie dyspersji akrylowej. Znajduje szerokie zastosowanie w budownictwie, zwłaszcza do klejenia i naprawy folii i membran dachowych z tworzyw sztucznych oraz ich sklejanie z elementami drewnianymi i metalowymi. Stosowany jest także do klejenia innych wyrobów budowlanych na bazie tworzyw sztucznych.

■ Folia polietylenowa, siatka poliestrowa, bezrozsączalnikowa, dyspersja akrylowa, EC1PLUS

Parametry techniczne

| Parametry techniczne | |
|---------------------------------|--------------------------------|
| Wymiary taśmy (S x G x D) | 60 mm x 0,30 - 0,33 mm x 25 mb |
| Masa kleju | 230 g/m ² |
| Odporność na rozdarcie | ≥ 40 N/25 mm |
| Wydłużenie | ≥ 25 N/25 mm, 100 % |
| Temperatura podczas użytkowania | od -5 °C |
| Wytrzymałość cieplna | -40 °C do +80 °C |
| Odporność na promieniowanie UV | wytrzymały |
| Masa | 0,568 kg |

| INDEKS | ZMIANA | DATA | PODPIS | KJG QUALITY® | | Scan code for 3D model | QR |
|------------|---|------|--------|-----------------|----------------|------------------------|--------|
| ZN. MAT | | | | K.O. | MASA kg | SKALA | |
| WYM. PÓŁT. | | | | | | | |
| POM. URZ. | | | | | Norma STN | NR KL. | |
| SPORZ. | Ing. Kluska M. | | | | ZMIAN. | NR POL. | |
| SPRAW. | | | | | | | |
| TECHNOL. | TECHNOL. | | | | STARY RYS. | NR RYS. | |
| NAZWA | Specjalistyczna jednostronna taśma z folii PE | | | | Liczba arkuszy | SD-EUV D-UNISAN | Arkusz |

Utworzone: 07.06.2026 15:19:06

Zmiany techniczne zastrzeżone